



Élelmiszerfeldolgozók Országos Szövetsége  
Federation of Hungarian Food Industries



Campden & Chorleywood  
Magyarország

# ÚTMUTATÓ A SÖRIPAR JÓ HIGIÉNIAI GYAKORLATÁHOZ

Készült  
a Földművelésügyi és Vidékfejlesztési Minisztérium  
támogatásával

Campden & Chorleywood Élelmiszeripari Fejlesztési  
Intézet Magyarország Kht.

2008.

Az Útmutató az Európai Parlament és a Tanács 852/2004/EK,  
az élelmiszer-higiénéről szóló (2004. április 29.) Rendelete  
alapján készült.



FÖLDMŰVELÉSÜGYI ÉS  
VIDÉKFEJLESZTÉSI  
MINISZTERIUM



# ÚTMUTATÓ A SÖRIPAR JÓ HIGIÉNIAI GYAKORLATÁHOZ

Készült a Campden & Chorleywood Élelmiszeripari Fejlesztési  
Intézet, Magyarország Kht. szakmai irányításával  
a Magyar Sörgyártók Szövetsége, az Élelmiszer-feldolgozók  
Országos Szövetsége és a söriparban működő vállalkozások  
közreműködésével, a Földművelésügyi és Vidékfejlesztési  
Minisztérium támogatásával

Budapest, 2008.

## ÚTMUTATÓ A SÖRIPAR JÓ HIGIÉNAI GYAKORLATÁHOZ

Ez az útmutató a Földművelésügyi és Vidékfejlesztési Minisztérium támogatásával készült.

Szerkesztette: Berczeli Attila  
(Campden & Chorleywood Élelmiszeripari Fejlesztési Intézet Magyarország Kht.)

Az útmutatót készítő munkacsoport tagjai:

Berczeli Attila    Campden & Chorleywood, Magyarország Kht.  
Papp Attila        Campden & Chorleywood, Magyarország Kht.  
Simon Éva    söripari szakértő

Az útmutató tartalmának közlése, feldolgozása esetén a pontos adatforrás megjelenítése szükséges.

Az alábbi weboldalon található „Jó Higiéniai Gyakorlat” Útmutatók tartalmát letölthetik, képernyőjükön megjeleníthetik, kinyomtathatják, de az útmutatók tartalmát, illetve annak részeit kizárólag saját felhasználásra, személyes célra alkalmazhatják, azt nem módosíthatják.

[http://www.campden.hu/jo\\_higieniai\\_gyakorlat.php](http://www.campden.hu/jo_higieniai_gyakorlat.php),

<http://www.fvm.hu/main.php?folderID=2022>,

[http://www.efosz.hu/aktualitasok/higieniai\\_utmutato\\_hu](http://www.efosz.hu/aktualitasok/higieniai_utmutato_hu)

A közérdekű adatok kivételével tilos az útmutatók bármely részét kereskedelmi forgalomba hozni, feldolgozva értékesíteni, azok felhasználásával anyagi, erkölcsi, illetve egyéb, anyagiakban nem mérhető bármely jellegű profitot eredményezni.

## Tartalomjegyzék:

1.	Bevezetés .....	5
1.1.	Hogyan kell használni az útmutatót? .....	5
1.2.	Az útmutató alkalmazási területe .....	6
2.	Rövid bevezetés a jogszabályokba .....	6
3.	Az élelmiszer-előállítók és a hatósági ellenőrök legfontosabb feladatainak összefoglalása (a jogszabályok alapján).....	7
4.	852/2004./EK rendelet II. melléklete: Valamennyi élelmiszeripari vállalkozóra vonatkozó általános higiéniai követelmények .....	10
4.1.	II. melléklet I. fejezet: A III. fejezetben felsoroltaktól eltérő élelmiszer-előállító és -forgalmazó helyre vonatkozó általános követelmények .....	10
4.2.	II. melléklet II. fejezet: Különleges követelmények olyan helyiségekben, ahol élelmiszer készítését, kezelését vagy feldolgozását végzik (kivéve az étkezésre szolgáló helyiségeket és a III. fejezetben meghatározott üzemeket).....	16
4.3.	II. melléklet III. fejezet: Mozgó és/vagy ideiglenes előállító- és forgalmazó helyekre (mint például sátrak, árusítóhelyek, mozgóárusok járművei), elsődlegesen magánlakóházként használt, de forgalomba hozatal céljából élelmiszerek rendszeres készítésére használt helyiségekre, valamint árusító automatákra vonatkozó követelmények .....	20
4.4.	II. melléklet IV. fejezet: Szállítás .....	23
4.5.	II. melléklet V. fejezet: Berendezésekre vonatkozó követelmények .....	25
4.6.	II. melléklet VI. fejezet: Élelmiszer-hulladék kezelése .....	32
4.7.	II. melléklet VII. fejezet: Vízellátás .....	34
4.8.	II. melléklet VIII. fejezet: Személyi higiénia.....	37
4.9.	II. melléklet IX. fejezet: Az élelmiszerekre alkalmazandó rendelkezések.....	39
4.10.	II. melléklet X. fejezet: Az élelmiszerek egyedi csomagolására és gyűjtőcsomagolására alkalmazandó rendelkezések.....	50
5.	Mellékletek .....	55
5.1.	Fogalom meghatározások.....	55
5.2.	Az iparágra jellemző veszélyek.....	59
5.3.	HACCP rendszer és modell .....	59
5.4.	Segítség a GHP terv szükséges, minimális dokumentációjának elkészítéséhez .....	72

## 1. Bevezetés

Jelen útmutató célja, hogy a 2006. január 1-től érvénybe lépett higiéniai rendelet csomaghoz igazodva, az elfogadott ipari gyakorlatra támaszkodva, segítséget nyújtson a söripari vállalkozások számára a biztonságos termékek előállításához szükséges követelmények hatósági szempontból is sikeres teljesítéséhez.

Az Európai Unió élelmiszerbiztonsággal kapcsolatos jogi szabályozásában fontos szerepe van a 852/2004/EK rendelet III. fejezetének, amely "A helyes gyakorlatról szóló útmutatók"-ról rendelkezik. A rendelet előírásai alapján a tagállamoknak ösztönözniük kell a higiénia és HACCP-elvek alkalmazására vonatkozó helyes gyakorlatról szóló nemzeti és közösségi útmutatók kidolgozását. A rendelet III. fejezetének 7. cikke az útmutatók kidolgozásáról, terjesztéséről és használatáról szól, a 8. cikk tárgyalja a nemzeti útmutatók, míg a 9. cikk a közösségi útmutatók kérdését. A 7. cikk alapján a nemzeti és közösségi útmutatók terjesztését és használatát egyaránt ösztönözni kell, és az élelmiszeripari vállalkozók önkéntes alapon használhatják ezeket az útmutatókat.

Az útmutató folyamatosan felülvizsgálatra és szükség szerint módosításra kerül. Az aktualizáláshoz szükséges, az útmutatóval kapcsolatos észrevételeit kérjük küldje le az alábbi címekre, hogy azt figyelembe vehessük:

[Elelmiszeripar@fvm.hu](mailto:Elelmiszeripar@fvm.hu)

[efosz@efosz.hu](mailto:efosz@efosz.hu)

[campden@campdenkht.com](mailto:campden@campdenkht.com)

### 1.1. Hogyan kell használni az útmutatót?

Az útmutató összeállítása során a követelmények és a megoldások minél teljesebb feldolgozására törekedtünk, de az útmutató természetesen csak a kiadás időpontjában rendelkezésre álló ismereteket és gyakorlatot tükrözi. Ezért a követelmények változása, a tapasztalatok bővülése szükségessé teszi az útmutató rendszeres időközönkénti felülvizsgálatát, módosítását.

Az útmutató szövege három oszlopba van rendezve:

A bal oldali oszlopban található a 852/2004/EK higiéniai rendelet II. mellékletének előírásai, követve a melléklet számozását. Ebben az oszlopban természetesen több olyan előírás is megtalálható, amely a söripari gyakorlatban általában nem fordulhat elő. Ezekben az esetekben a második és a harmadik rovat üres.

A középső oszlopban fogalmaztuk meg a követelményeknek való megfeleléshez szükséges előírásokat, melyeket a "KELL", vagy "SZÜKSÉGES" kifejezésekkel jeleztünk. Ezek az előírások a 852/2004/EK III. fejezetének 7. cikkével összhangban önkéntes alapon használhatók. Az élelmiszeripari vállalkozások eltérhetnek ezektől az előírásoktól, de ezekben az esetekben valamilyen módon igazolniuk kell, hogy az eltérés nem veszélyezteti a termékek biztonságát.

A harmadik oszlopba azokat az előírásokat tettük, amelyeket előremutatóan csak ajánlunk. Ezeket a "CÉLSZERŰ, AJÁNLOTT, AHOL ALKALMAZHATÓ" kifejezésekkel jeleztünk. Ezekről az ajánlásokról az élelmiszeripari vállalkozások szabadon eltérhetnek, az eltérést ekkor nem kell igazolni. Ezek az előírások nem képezhetik hatósági ellenőrzés alapját. Ezek teljesítését nem tartjuk feltétlenül szükségesnek a rendeletek követelményeinek való megfelelésnél, de alkalmazásuk ésszerű, általában javítják a higiéniai intézkedések hatékonyságát, szervezettségét.

Néhány esetben a hatályos előírás egy-egy szakaszához, mondatához nem fűztünk magyarázatot, mivel önmagukban, magyarázatok nélkül is értelmezni lehet, és alkalmazni kell azokat.

Abban az esetben, ahol adott követelmény nem alkalmazható a sörgyártásra, ott azt a nem alkalmazható megjegyzéssel jelöltük.

Jelen útmutatóban foglaltakkal egyetért a Magyar Sörgyártók Szövetsége, azonban ezen útmutató nem része a törvényi előírásoknak, azokat nem helyettesíti. Ezzel együtt az útmutató segíti annak megértését, hogy egy-egy vállalkozásnak saját tevékenysége területén mit kell tennie az előírások teljesítéséhez. Segít abban is, hogy a vállalkozások önmaguk is képesek legyenek a szükséges fejlesztési koncepció megfogalmazására, kidolgoztatására, szabályozott végrehajtására.

## 1.2. Az útmutató alkalmazási területe

Az útmutató a sör gyártására vonatkozik.

## 2. Rövid bevezetés a jogszabályokba

Az útmutató tartalmazza azokat a jogszabályi kötelezettségeket, amelyeket az élelmiszeripari vállalkozásoknak alkalmazniuk kell, és ugyanakkor tanácsokat is ad ahhoz, hogyan teljesítsék ezeket a követelményeket. A jogszabályoknak való megfelelés nem önkéntes, ugyanakkor az élelmiszeripari vállalkozások nem kötelesek az útmutatókban előírtakat alkalmazni, amennyiben más úton teljesítik a megfelelést.

Az útmutató nem a jogszabály magyarázata.

Az útmutató összeállítása során az alábbi jogszabályok követelményeit vettük figyelembe:

- Az Európai Parlament és a Tanács 852/2004/EK rendelete (2004. április 29.) az élelmiszer higiénéről;
- 178/2002/EK rendelete az élelmiszerjog általános elveiről és követelményeiről, az Európai Élelmiszerbiztonsági Hatóság létrehozásáról és az élelmiszerbiztonságra vonatkozó eljárások megállapításáról;
- 4/1998. (XI. 11.) EüM rendelet;
- 2073/2005/EK rendelet
- 98/83/EK Irányelv az emberi fogyasztásra szolgáló víz minőségéről
- 2008. évi XLVI. Törvény 35 § A berendezések higiéniai alkalmasságának ellenőrzéséről
- Az Európai Parlament és a Tanács 2003/89/EK irányelve (2003. november 10.) a 2000/13/EK irányelv élelmiszer-összetevők feltüntetése tekintetében történő módosításáról;
- A Bizottság 2073/2005/EK rendelete (2005. november 15.) az élelmiszerek mikrobiológiai kritériumairól;
- 113/2003 EK irányelv a gabonafélékben, ill. azok felületén található egyes peszticid szermaradványok megengedett legmagasabb mértékének meghatározása;
- 466/2001 EK irányelv az élelmiszerekben előforduló egyes szennyezőanyagok legmagasabb értékének meghatározásáról;
- 201/2001 (X. 25.) kormányrendelet az ivóvíz minőségi követelményeiről és az ellenőrzés rendjéről;
- 2003. évi LXXXII. törvény az élelmiszerekről;
- 1/1996. (I. 9.) FM-NM-IKM együttes rendelet az élelmiszerekről szóló 1995. évi XC. törvény végrehajtásáról;
- 90/2003. (VII. 30.) FVM-ESzCsM együttes rendelete az élelmiszerek előállításának és forgalmazásának élelmiszer-higiéniai feltételeiről;
- 98/2001. (VI. 15.) kormányrendelet a veszélyes hulladékokkal kapcsolatos tevékenységek végzésének feltételeiről;

- 33/1998. (VI. 24.) NM rendelet a munkaköri, szakmai, ill. személyi higiénés alkalmasság orvosi vizsgálatáról és véleményezéséről;
- 62/2003. (X. 27.) ESzCsM rendelet az élelmiszer eredetű megbetegedések esetén követendő eljárásról;
- 17/1999. (VI. 16.) EüM rendelet az élelmiszerek vegyi szennyezettségének megengedhető mértékéről;
- 59/2003. (X. 16.) ESZCSM-FVM együttes rendelete a növényekben, a növényi termékekben és a felületükön megengedhető növényvédőszer maradék mértékéről;
- MÉ 2-96 Irányelv Sör

A Tanács 852/2004/EK *rendelete* az élelmiszer-higiénéről az élelmiszeripari vállalkozások működésének általános higiéniai szabályait tartalmazza, beleértve a szerkezeti követelményeket és a HACCP alapelvein alapuló állandó folyamatok bevezetését. A HACCP alapú eljárások, és előfeltételei higiéniai követelmények bevezetése, együtt alkotja a vállalkozás élelmiszerbiztonsági szabályozó rendszerét. A rendelet tartalmazza a jó higiéniai gyakorlat elérendő céljait, amelyeket be kell tartani a fogyasztók védelmének érdekében. Az útmutató olyan kockázat alapú szerkezeti és eljárásbeli tanácsokat ad, amelyekkel ezek a célok teljesíthetők (pl.: arra vonatkozóan, hogy hogyan lehet egyes műveleteket higiéniailag elválasztani inkább időben, mint térben).

### **3. Az élelmiszer-előállítók és a hatósági ellenőrök legfontosabb feladatainak összefoglalása** (a jogszabályok alapján)

Az élelmiszer-előállító alapvető törvényi kötelezettsége, hogy biztonságos élelmiszert állítsanak elő, az illetékes hatósági szakemberek feladata pedig a hivatalos ellenőrzés.

#### **A. Az élelmiszer-előállítók feladatai**

1. Az élelmiszer előállítóknak biztosítaniuk kell a termelés, a feldolgozás, és elosztás minden lépésének szabályozását és azt, hogy az élelmiszer megfelel az élelmiszer törvény rájuk vonatkozó követelményeinek, és ellenőrizniük kell, hogy ezek a követelmények teljesülnek (178/2002/EK *rendelet* 17. cikk).
2. A 852/2004/EK rendelet tartalmazza az élelmiszer-előállítás általános higiéniai szabályait, kiemelten az alábbiakat:
  - a. az élelmiszer-előállítónak az élelmiszerbiztonsággal kapcsolatos elsődleges felelősségét;
  - b. a HACCP alapelveknek megfelelő eljárások általános bevezetését, a jó higiéniai gyakorlattal együtt (852/2004/EK *rendelet* 1. cikk).
3. Az élelmiszer-előállítónak biztosítani kell, hogy a termelés, a feldolgozás és a kiszállítás minden lépése szabályozás alatt álljon és megfeleljen a 852/2004/EK rendelet követelményeinek (852/2004/EK *rendelet* 3. cikk).
4. Az élelmiszerek termelésének, feldolgozásának és forgalmazásának bármely szakaszát az 1. bekezdés alkalmazási körébe tartozó szakaszokat követően végző élelmiszeripari vállalkozók betartják a II. mellékletben megállapított általános higiéniai követelményeket (852/2004/EK 4. cikk 2 pont).
5. A rendelet követelményeinek való megfelelés segítésére az élelmiszer-előállító alkalmazhat nemzeti/közösségi útmutatókat segítségül (852/2004/EK *rendelet* 4. cikk 6. pont).

6. Az élelmiszer-előállítónak ki kell építenie, be kell vezetnie, és fenn kell tartania állandó eljárásokat vagy a HACCP alapelveken alapuló eljárásokat (852/2004/EK rendelet 5. cikk 1. pont).

## **B. A hatósági ellenőrzés követelményei**

1. A tagállamoknak biztosítaniuk kell, hogy az élelmiszer előállítók minden támogatást megadnak, amely szükséges a illetékes hatósági ellenőrzés hatékony végrehajtásához. Ezért:
  - a. hozzáférhetővé teszik az épületekbe, helyiségekbe és más infrastruktúrába való bejutást;
  - b. hozzáférhetővé tesznek minden dokumentumot és feljegyzést, melyet jelen rendelet megkövetel, vagy azt szükségesnek ítéli meg a hatóság a helyzet elbírálása érdekében.
2. A illetékes hatósági ellenőröknek hivatalos ellenőrzést kell végezniük, hogy ellenőrizzék az élelmiszer-előállító megfelelőségét az alábbi rendeletek követelményei szerint:
  - a. 852/2004. /EK rendelet;
  - b. 882/2004. /EK rendelet az élelmiszerbiztonságot szolgáló hatósági ellenőrzésről.
3. A hatósági ellenőrzésnek magában kell foglalnia:
  - a. a jó higiéniai gyakorlat, a veszélyelemzés és a kritikus szabályozási pontokon alapuló eljárásokat;
  - b. a 852/2004. /EK rendelet 5.-8. cikkben leírt hatósági ellenőrzéseket,
  - c. bármely sajátos audit feladatot, mely a mellékletekben szerepel.
4. A jó higiéniai gyakorlat felülvizsgálatának tartalmaznia kell annak ellenőrzését, hogy az élelmiszer-előállító folyamatosan és megfelelően működteti legalább az alábbi eljárásokat:
  - a. az élelmiszer-lánc ellenőrzések;
  - b. az épületek és berendezések tervezése és fenntartása;
  - c. a működés előtti, működési és működés utáni higiénia;
  - d. a személyi higiénia;
  - e. a higiéniai képzés és munkautasítások;
  - f. az állati kártevők elleni védelem;
  - g. a víz minősége;
  - h. a hőmérséklet ellenőrzés;
  - i. az élelmiszer átvétel és kiszállítás, valamint annak dokumentumai.
5. A HACCP alapú eljárások felülvizsgálatának tartalmaznia kell annak ellenőrzését, hogy az élelmiszer-előállító folyamatosan és megfelelően alkalmazza-e ezeket az eljárásokat. Kiemelten fontos meghatározniuk, hogy ezek az eljárások a lehető legnagyobb mértékben garantálják-e, hogy a termékek megfelelnek:
  - a. a közösség által kiadott mikrobiológiai határértékeknek;
  - b. a közösség által előírt maradványok, szennyeződések és tiltott anyagok előírásának;
  - c. nem tartalmaznak fizikai szennyeződések, mint pl. idegen anyagok.

Amikor, a 852/2004/EK rendelet 5. cikkének előírása szerint, az élelmiszer-előállító a HACCP alapelvek érvényesülése érdekében útmutatókat használ inkább, mint saját eljárásokat, a felülvizsgálatnak ezek helyes alkalmazását is tartalmaznia kell.



6. A hatósági ellenőrzés során az illetékes illetékes ellenőrnek az alábbiakra kell különös figyelmet fordítania:
  - a. határozza meg, hogy az alkalmazottak és azok tevékenysége a termelési folyamat minden lépésében megfelel-e a hatályban lévő rendeletek követelményeinek. A felülvizsgálat támogatására, a illetékes hatósági ellenőr végezhet teljesítmény vizsgálatokat, annak érdekében, hogy elbírálja, hogy az alkalmazottak teljesítménye egyezik-e a kijelölt paraméterekkel;
  - b. ellenőrizze a megfelelő feljegyzéseket;
  - c. vegyen mintákat a laboratóriumi vizsgálatokból, ahol szükséges;
  - d. dokumentálja a figyelembe vett elemeket és az audit megállapításait.
  
7. Az egyedi létesítmények audit feladatainak természete és intenzitása a kockázatok becslésén kell alapuljon. Ennek érdekében a hatósági ellenőrnek ellenőriznie kell:
  - a. a lakosság, a fogyasztói egészség kockázatát;
  - b. a folyamatok típusát és teljesítményét;
  - c. az élelmiszertörvénynek való megfelelésre vonatkozó korábbi feljegyzéseket.

Az Európai Parlament 852/2004/ EK Rendelet II. mellékletének előírásai	A jogszabály teljesítéséhez szükséges elvárások	A rendelet követelményein túlmutató ajánlások
<b>4. 852/2004./EK rendelet II. melléklete: Valamennyi élelmiszeripari vállalkozóra vonatkozó általános higiéniai követelmények</b>		
<b>4.1 II. melléklet I. fejezet: A III. fejezetben felsoroltaktól eltérő élelmiszer-előállító és -forgalmazó helyre vonatkozó általános követelmények</b>		
<p>4.1.1. Az élelmiszer-előállító és -forgalmazó helyet tisztán, műszakilag és egyéb szempontból megfelelő állapotban kell tartani.</p>	<p>Az üzemben az épület/ek, a gyártósorok kialakítása és elrendezése tegye lehetővé a megfelelő karbantartást, takarítást, fertőtlenítést. A kialakítás tegye lehetővé az állati kártevők elleni hatékony védelmet. A gyárhoz tartozó beépítetlen területrészek tisztán tartható, sima burkolatúnak vagy füvesítettnek kell lennie. A füves és növényzettel ellátott területet rendszeresen ápolni, karbantartani és gyomtalanítani kell. A csatornahálózat rendeltetésszerű használhatóságát folyamatosan biztosítani, és évi legalább egy alkalommal, külső céggel tisztíttatni kell. A csapadékvíz elvezetésére szolgáló csatornahálózat karbantartásáról, meghibásodás esetén, a legrövidebb időn belüli javításáról gondoskodni kell. A közlekedési utakat szükség szerint takarítani kell. Az üzemrészek környezete hulladéktól, ócska géproncsoktól mentes legyen.</p>	<p>Célszerű a már létező épületeket átvizsgálni a feladatra való alkalmasságuk (tisztíthatóság, fertőtleníthetőség, átépítés) szempontjából. Az épületeket kívülről tiszta területtel, lehetőleg szilárd burkolatú járdával ajánlott körbevenni.  Ajánlott a külső területek megfelelő pormentesítése, az utak, parkolók megfelelő szilárd burkolattal és vízelvezetéssel való ellátása.</p>
<p>4.1.2. Az élelmiszer-előállító és -forgalmazó helyek elrendezése, tervezése, elhelyezése és mérete:</p>	<p>A higiénikus sörgyártási tevékenységhez annak jellegétől és a hozzá kapcsolódó kockázatoktól függően az épületeket, berendezéseket és szolgáltatásokat úgy kell elhelyezni, megtervezni és kialakítani, hogy az esetleges szennyeződés a lehető legkisebb mértékű legyen. Az épületeket úgy kell megtervezni, hogy a sörgyártási folyamatot, - az alapanyag és a visszarus göngyöleg beérkezésétől az ital elkészítéséig, kiszállításáig - szabályozott módon vezethessék, elkerülve a szennyezett göngyöleg és a még le nem zárt késztermék mozgatási útvonalainak olyan kereszteződését, amely átszennyeződést okozhat. Megkülönböztetett figyelmet kell fordítani a különböző üzemrészek, helyiségek kapcsolódásának helyes megválasztására a félkész- és késztermékek szennyeződéstől való védelme, valamint az útvonal keresztezések elkerülése érdekében. A szerkezetek, felületek anyagát a helyiségben végzett tevékenység</p>	<p>Ajánlott figyelembe venni az elhelyezésnél az üzem külső környezetében folytatott tevékenységek káros szennyező hatásának lehetőségét (megfelelő távolságtartás). Ajánlott, hogy az üzemek rendelkezzenek a naprakész állapotot tükröző alaprajzzal, amely tartalmazza a gyártáshoz használt berendezések elhelyezését, az anyagok, termékek, a hulladék haladásának irányát, az emberek mozgásának útvonalát.  Ajánlott, hogy a kerítés rendelkezzen szilárd lábazattal.</p>

Az Európai Parlament 852/2004/ EK Rendelet II. mellékletének előírásai	A jogszabály teljesítéséhez szükséges elvárások	A rendelet követelményein túlmutató ajánlások
	<p>jellege, a használat módja, valamint a tisztítás/fertőtlenítés módja és gyakorisága figyelembe vételével kell kiválasztani.</p> <p>Minden épületszerkezetet úgy kell megtervezni és kivitelezni, hogy a szennyeződések felhalmozódásának lehetőségét olyan mértékben gátolja, hogy az ne jelentsen veszélyt a termék biztonságára.</p> <p>A késztermék tárolóhely biztosítsa a szennyeződéstől mentes tárolást.</p> <p>Az üzem területe legyen bekerítve.</p>	
<p>a) lehetővé teszi a megfelelő karbantartást, tisztítást és/vagy fertőtlenítést, megakadályozza vagy minimalizálja a légi úton történő szennyeződést, és elegendő munkaterületet biztosít minden művelet higiénikus elvégzéséhez;</p>	<p>Lehetővé kell tenni, hogy az épületek és a berendezések könnyen és megfelelően tisztíthatók legyenek, megkönnyítsék a higiéniai követelmények alapos felülvizsgálatát, ésszerű termelési folyamatirányít biztosítsanak a keresztszennyeződés, a végtermék utószennyeződésének elkerülése érdekében.</p> <p>Az üzem és a helyiségek méreteit úgy kell megválasztani, hogy azok a legnagyobb termelési szint mellett is elegendő helyet biztosítsanak</p> <ul style="list-style-type: none"> <li>▪ a berendezések és a mérő - szabályozó eszközök ellenőrzéséhez és karbantartásához,</li> <li>▪ a tisztítási és fertőtlenítési tevékenység elvégzéséhez.</li> </ul> <p>Az épületeket úgy kell megtervezni, hogy a sör előállítási folyamata az alapanyagok beérkezésétől a végtermék kiszállításig szabályozott módon történjen a következő követelmények szerint:</p> <ul style="list-style-type: none"> <li>▪ a termék megvédése idegen anyag bejutása ellen;</li> <li>▪ a keresztszennyeződés megakadályozása a műveletek között és alatt. A mozgatási útvonalak kereszteződésének elkerülése érdekében figyelmet kell fordítani a helyiségek és a feldolgozási műveletek kapcsolódásának helyes megválasztására.</li> </ul>	
<p>b) védelmet nyújt a szennyeződés felgyülemelése, a mérgező anyagokkal való érintkezés, az idegen anyag élelmiszerbe kerülése, a pára és a nemkívánatos penészbevonat felületre való képződése ellen;</p>	<p>Az átszennyeződés megelőzése érdekében szét kell választani a tiszta és szennyezett, illetve a tiszta övezeten belül szükség szerint az alacsonyabb és magasabb kockázatú területeket fizikai korlátokkal, eszközökkel vagy a tevékenységek elvégzésének, az élelmiszerek kezelési, tárolási, előkészítési helyének átgondolt kijelölésével.</p> <p>A felületek és anyagok a kívánt felhasználási cél mellett ne legyenek mérgezőek, és ahol szükséges, legyenek megfelelően tartósak, könnyen karbantarthatók és tisztíthatók, fertőtleníthetők.</p>	<p>A megfelelő övezeti szétválasztás csökkenti a szennyeződés veszélyét, ezért ajánlott a tiszta és a szennyezett övezet falakkal történő szétválasztása.</p>

Az Európai Parlament 852/2004/ EK Rendelet II. mellékletének előírásai	A jogszabály teljesítéséhez szükséges elvárások	A rendelet követelményein túlmutató ajánlások
<p>c) lehetővé teszi a helyes élelmiszer-higiéniái gyakorlat alkalmazását, beleértve a szennyeződések elleni védelmet, és különösen a kártevők elleni védekezést és</p>	<p>Az épületeket, berendezéseket és szolgáltatásokat nyújtó üzemszerveket úgy kell elhelyezni, megtervezni, kialakítani és karbantartani, hogy megelőzzék a szennyeződés bejutását, valamint hogy védelmet nyújtsanak az állati kártevők behatolása és betelepülése ellen.</p> <p>A kártevők bejutása esetén megtelepedésük és elszaporodásuk megakadályozása és a kialakult gócpontok kezelése érdekében megfelelő higiéniát kell fenntartani és a kártevők esetleges jelenlétének monitorozása, figyelése szükséges.</p> <p>Ennek érdekében az alábbi intézkedéseket kell tenni:</p> <ul style="list-style-type: none"> <li>▪ Rendszeresen el kell távolítani a hulladékot az üzemi területről és az elszállításig fedéllel ellátott tartályokban kell azt tárolni.</li> <li>▪ Az alapanyagokat és termékeket lehetőség szerint az állati kártevők behatolása ellen védelmet nyújtó csomagolásban, tartályokban, silókban kell tárolni biztonságos távolságot tartva a falaktól;</li> <li>▪ padozatos tárolásnál megfelelő távolságot kell tartani a padozattól és a faltól is;</li> <li>▪ meg kell szüntetni a víztócsákat;</li> <li>▪ a lehető legkisebb mértékűre kell csökkenteni a szabadban való tárolást;</li> <li>▪ a berendezéseket a termelést követően és a használaton kívülre helyezés előtt meg kell tisztítani, és a sörrel érintkező felületeket fertőtleníteni kell;</li> <li>▪ el kell kerülni a takaríthatatlan holt terek, üregek kialakulását;</li> <li>▪ gondoskodni kell a készletek megfelelő forgásáról.</li> </ul> <p>A telephely, üzem szennyeződés elleni védelmét szolgáló intézkedések hatékonyságát rendszeresen felül kell vizsgálni.</p>	
<p>d) szükség szerint az élelmiszerek megfelelő hőmérsékleten tartását célzó, megfelelő kapacitású, ellenőrzött hőmérsékletű kezelési és tárolási feltételeket biztosít, és lehetővé teszi e hőmérsékletek figyelemmel kísérését, és szükség</p>		<p>Ahol indokolt, ott az adott paramétereket (pl. hőmérséklet, páratartalom) ajánlott mérni és dokumentálni.</p>

Az Európai Parlament 852/2004/ EK Rendelet II. mellékletének előírásai	A jogszabály teljesítéséhez szükséges elvárások	A rendelet követelményein túlmutató ajánlások
szerint rögzítését.		
<p>4.1.3. Kellő számú vízöblítéses illemhelyet kell biztosítani, amelyek jól üzemelő vízvezető berendezéshez csatlakoznak. Az illemhelyek nem nyílhatnak közvetlenül abba a helyiségbe, ahol az élelmiszert kezelik.</p>	<p>A szociális és egészségügyi létesítményeknek megfelelő világítással, szellőzéssel és fűtéssel kell rendelkezniük. A termelőüzemben a WC-ket úgy kell kialakítani, hogy ne nyíljanak közvetlenül a termelőterületre. A WC-k előterében kézszáritáshoz visszaszennyeződést nem okozó megoldást kell használni</p>	<p>Célszerű felszerelni papírkéztörölő tartókat hulladékgyűjtővel együtt.</p>
<p>4.1.4. Kellő számú, megfelelően elhelyezett és kézmosásra kialakított mosdókagylónak kell rendelkezésre állnia. A kézmosásra szolgáló mosdókagylókat hideg és meleg folyóvízzel kell üzemeltetni, megfelelő tisztítóanyagokkal és higiénikus kézszáritási lehetőséggel is el kell azokat látni. Adott esetben az élelmiszerek mosását a kézmosásra szolgáló berendezéstől elkülönítetten kell megoldani.</p>	<p>A kézmosásra és fertőtlenítésre alkalmas, hideg-meleg folyóvízzel, vagy előre beállított hőmérsékletű vízzel ellátott mosdó kagylókat kell biztosítani. A kézmosókat a kiemelt kockázatú termelő terület bejárata közelében kell elhelyezni. Emellett, szükség esetén további kézmosók kialakításával biztosítani kell, hogy a személyi higiénia szempontjából kritikus munkahelyekről könnyen elérhetőek legyenek. A kézmosó helyeket el kell látni kéztisztító-szerekkel, kézmosószer adagolókkal és higiénikus kézszáritó eszközzel (kézszáritó berendezéssel vagy egyszer használatos kéztörölővel). A kézmosószer legyen szagtalan és baktericidhatású. Az eszközöket, berendezéseket, törlőruhákat tilos a kézmosóban elmosni. A kézmosás szabályaira minden dolgozót ki kell oktatni.</p>	<p>Ajánlott a rozsdamentes acélból készült kézmosók alkalmazása. A kézmosók csapjai lehetőség szerint ne kézzel működtethetők legyenek (pl. lábbal, karral, könyökkel, fotocellával, stb.). A kiemelt kockázatú üzemszerekben ajánlott a kézfertőtlenítők használata. Ajánlott a kézmosás szabályait a specialitások figyelembe vételével kidolgozni, és kifüggeszteni a kézmosásra szolgáló területeken.</p>
<p>4.1.5. Megfelelő és elégséges természetes vagy mechanikus szellőzéstről kell gondoskodni. El kell kerülni, hogy a mechanikusan továbbított, szennyezett levegőt szállító légáram a tiszta levegővel ellátott részre kerüljön. A szellőző rendszert úgy kell kialakítani, hogy a szűrőket és más, időnkénti tisztítást és cserét igénylő részeket könnyen el lehessen érni.</p>	<p>A termelőhelyiségben a termék, vagy a technológia által megkívánt légállapotot kell megvalósítani. Ha szükséges, páraelszívást kell alkalmazni. Az üzem jellegétől függően kell megválasztani a szellőző rendszer típusát. A szellőző rendszereket úgy kell megtervezni, hogy a levegő beszívása mindig a tiszta övezetből történjen, a befúvás pedig a legtisztább helyre irányuljon. Az elszívó és szellőztető rendszereket, klíma berendezéseket, ventilátorokat, légszűrővel kell ellátni. Szennyezett légtérből ne szívjunk levegőt a tiszta légtérbe.</p>	<p>A levegőtisztító berendezés megfelelő működését célszerű rendszeresen ellenőrizni. Az észlelt hibákról és problémákról célszerű feljegyzést készíteni. A klíma berendezések karbantartását, tisztítását és fertőtlenítését ajánlott a termelési szezon előtt végezni. A levegő mikróba szennyezettségére</p>

Az Európai Parlament 852/2004/ EK Rendelet II. mellékletének előírásai	A jogszabály teljesítéséhez szükséges elvárások	A rendelet követelményein túlmutató ajánlások
	<p>A fejtő üzemekben gondoskodni kell a levegő megfelelő szintű mikrobiológiai tisztaságáról.</p> <p>A levegő áramlását úgy kell kialakítani, hogy az ne okozzon huzatot.</p> <p>Az elszívó rendszerek ventilátorait és szűrőit úgy kell elhelyezni, hogy azok hozzáférhetőek legyenek a tisztításhoz.</p> <p>A klíma berendezéseit évente legalább egyszer karbantartani, tisztítani és fertőtleníteni kell. A tisztítás, fertőtlenítés hatékonyságát ellenőrizni kell.</p> <p>A légtér páratartalmát növelő berendezések felett helyi elszívást kell alkalmazni.</p>	<p>vonatkozóan ajánlott mikrobiológiai vizsgálatot végezni.</p>
<p>4.1.6. Az illemhelyeket megfelelő természetes vagy mechanikus szellőzéssel kell ellátni.</p>		<p>Az illemhelyek szellőztetésére elfogadható a rovarhálóval védett ablak.</p>
<p>4.1.7. Az élelmiszer-előállító és -forgalmazó helyet megfelelő természetes és/vagy mesterséges világítással kell ellátni.</p>	<p>Olyan természetes, mesterséges vagy kevert világítást kell biztosítani, melynél a tevékenység megfelelően elvégezhető és a higiéniai viszonyok fenntarthatók, és amely lehetővé teszi a biztonságos élelmiszer előállítását, a hatékony tisztítást.</p> <p>A világítótesteket úgy kell kiképezni és elhelyezni, hogy a lehető legkisebbre csökkentsük a szennyeződés, por lerakódását könnyen tisztíthatók és karbantarthatók legyenek, törésük esetén ne veszélyeztessék sem a dolgozókat, sem a terméket.</p> <p>A világítótestek tisztítását szükség szerinti gyakorisággal kell végezni.</p> <p>A fénycsöveket, lámpatesteket törésvédelemmel kell ellátni. A világítótestek épségét, törésvédelemmel való ellátottságát rendszeresen ellenőrizni kell.</p> <p>A világítást úgy kell megtervezni, hogy az egyenletes, káprázás-mentes legyen, ne keltsen zavaró árnyékot.</p>	<p>A világítótesteket célszerű a mennyezetbe süllyesztve szerelni. Amennyiben ez nem oldható meg, ajánlott a rendszeres portalanításról gondoskodni.</p> <p>Ajánlott törés biztos burákat alkalmazni.</p>
<p>4.1.8. A vízvezető berendezéseknek a kívánt célnak meg kell felelniük. Úgy kell azokat megtervezni és megépíteni, hogy a szennyeződés kockázatát el tudják kerülni. Amennyiben az elvezető csatornák részben vagy teljesen</p>	<p>A csatornázás, az elfolyó vizeket összegyűjtő és elvezető rendszer konstrukciójának meg kell gátolnia az ivóvízkészletek fertőződését.</p> <p>A szennyvizet minden esetben szennyvízcsatornába, vagy annak hiányában közműpótló berendezésbe kell gyűjteni.</p> <p>A lefolyó rendszer rendelkezzen elegendő kapacitással a csúcsterhelések levezetéséhez.</p>	

Az Európai Parlament 852/2004/ EK Rendelet II. mellékletének előírásai	A jogszabály teljesítéséhez szükséges elvárások	A rendelet követelményein túlmutató ajánlások
<p>nyitottak, azokat úgy kell kialakítani, hogy a szennyvíz ne folyjon szennyezett területről tiszta területre vagy annak irányába, különösen olyan területekre vagy olyan területek irányába, amelyekben a végső felhasználó számára nagy kockázatot jelentő élelmiszerek kezelését végzik.</p>	<p>A termelő helyiségekben megfelelő számú és elhelyezésű padlóösszefolyót, valamint olyan méretezésű és lejtésű zárt csatornahálózatot kell létesíteni (a csatornaszemeken bűzelzárával), amely mindenkor alkalmas a keletkező szennyvíz elvezetésére. A csatornaszemek bűzelzáróit nyitott állapotban tartani tilos. A nyitott csatornákat, összefolyókat a padozattal azonos módon kell tisztítani, fertőtleníteni.</p>	
<p>4.1.9. A személyzet részére szükség szerint megfelelő öltözöt kell rendelkezésre bocsátani.</p>	<p>A személyzet számára a termelő helyiségtől elkülönített helyen öltözöt kell biztosítani. Az öltözöt úgy kell kialakítani, hogy a megfelelő színvonalú személyi higiénia biztosítani lehessen. Ezen helyiségeknek megfelelő világítással, szellőzéssel és fűtéssel kell rendelkezniük. Az öltözőkben minden személyes holmit rendezett módon, öltözőszekrényekben kell tárolni. A szekrényeken kívül hagyni semmit nem szabad, mert akadályozza a megfelelő hatékonyságú takarítást. A munkaruházat utcai ruházattal történő szennyeződését meg kell akadályozni.</p>	<p>Az öltözőből a kiemelt kockázatú üzemszertebe való eljutást úgy kell megoldani, hogy a beöltözött dolgozók védőruhája, lábbelije ne szennyeződjön be a szabadban. A csoportos zuhanyzóban a penészképződés megakadályozása érdekében célszerű gondoskodni a megfelelő páraelszívásról.  Ajánlott a fekete-fehér rendszerű vagy a kétszekrényes öltözők alkalmazása.  A magas kockázatú helyeken dolgozók számára célszerű külön szociális és mellékhelyiségeket fenntartani (öltöző, WC, kézmosók, zuhanyozó).</p>
<p>4.1.10. A tisztító- és fertőtlenítőszerket nem szabad olyan területeken tárolni, ahol élelmiszerek kezelését végzik.</p>	<p>A takarításhoz, tisztításhoz, fertőtlenítéshez csak engedélyezett szereket szabad használni. Ezeket a szereket kizárólag az eredeti csomagolásukban, felirattal ellátott edényben, környezetszennyezést kizáró módon szabad tárolni, az előírásoknak megfelelően elkülönített helyen, az erre a célra kijelölt szekrényben, helyiségben. A tisztító- és fertőtlenítőszerket úgy kell tárolni, hogy ne váljanak szennyeződés forrásává.</p>	

Az Európai Parlament 852/2004/ EK Rendelet II. mellékletének előírásai	A jogszabály teljesítéséhez szükséges elvárások	A rendelet követelményein túlmutató ajánlások
	<p>Az eltérő kockázatú helyeken használt takarító- és fertőtlenítő szereket elkülönítetten kell kezelni.</p> <p>A takarító- és fertőtlenítőszer felhasználhatóságáról felhasználás előtt meg kell győződni, mivel minőség-megőrzési idejük van.</p> <p>A takarító- és fertőtlenítőszer élelmiszer csomagolásához használatos palackban, edényben még átmenetileg sem tarthatók!</p> <p>A fertőtlenítő-, tisztítószer alkalmazását, felhasználását (hígítás, hőfok, behatási idő, stb.) a Biztonsági Adatlapok, termékismertetőik alapján a takarítási utasításban kell rögzíteni.</p> <p>A takarításhoz, tisztításhoz, fertőtlenítéshez használt eszközöket, nem veszélyes anyagokat, készítményeket külön helyiségben, vagy egyéb, zárt tároló helyen (pl. szekrény) kell tartani.</p> <p>A tisztításhoz használt edényeket megkülönböztető jelöléssel kell ellátni.</p>	
<b>4.2. II. melléklet II. fejezet: Különleges követelmények olyan helyiségekben, ahol élelmiszer készítését, kezelését vagy feldolgozását végzik (kivéve az étkezésre szolgáló helyiségeket és a III. fejezetben meghatározott üzemeket)</b>		
<p>4.2.1. Az élelmiszerek készítésére, kezelésére vagy feldolgozására használt helyiségekben (kivéve az étkezésre szolgáló helyiségeket és a III. fejezetben meghatározott helyiségeket, de beleértve a szállítóeszközökben található helyiségeket) a kialakításnak és az elrendezésnek lehetővé kell tennie a helyes élelmiszer-higiéniai gyakorlat alkalmazását, beleértve a szennyeződések elleni védelmet a műveletek között és során. Különösen:</p>		
<p>a) a <b>padlófelületeket</b> ép állapotban kell tartani, könnyen tisztíthatónak, és szükség szerint fertőtleníthetőnek kell lenniük. Ez megköveteli a folyadékot nem áteresztő, nem nedvszívó, mosható és nem mérgező anyagok</p>	<p>A padozat legyen szilárd, az igénybe vételnek megfelelően ellenálló, csúszásmentes.</p> <p>A nagy tömegű tartályokra való tekintettel figyelmet kell fordítani a padozat teherbíró képességére.</p> <p>A padozat burkolata legyen repedés- és törésmentes, bevonata hézagmentes.</p>	<p>Ajánlott a padozat és a falak, oszlopok találkozásait lekerekítetten kell kiképezni. Azokban az üzemszempontokban, ahol nem lehet betonfelületet alkalmazni, vagy ahol azt a sör vagy annak alapanyagai károsítják, célszerű a padozatot vízzáró,</p>



Az Európai Parlament 852/2004/ EK Rendelet II. mellékletének előírásai	A jogszabály teljesítéséhez szükséges elvárások	A rendelet követelményein túlmutató ajánlások
<p>alkalmazását, kivéve, ha a hatáskörrel rendelkező hatóság elfogadja az élelmiszeripari vállalkozás véleményét, hogy más anyag is megfelelő. Adott esetben, ott a felületet úgy kell kiképezni, hogy a padlóról a felületi víz elvezethető legyen;</p>	<p>A padozatsérüléseket a lehető leggyorsabban ki kell javítani legalább ideiglenes megoldással. Nem alkalmazható beton felület a termelő üzemek azon részeiben, ahol a sör vagy a hozzá használt anyagok a betont kikezdehetik. Amennyiben a sörgyár nem sörtermelő üzemében beton felületet alkalmaznak, legyen az megfelelően tömörített, jól eldolgozott és sima. A padozat lejtését úgy kell kialakítani, hogy az minden vizet a lefolyóba vezessen. A lefolyóknál, csatornáknál olyan megoldást kell alkalmazni, ami megakadályozza a szennyvíz visszaáramlását és biztosítja a bűzelzárást.</p>	<p>könnyen tisztítható, takarítható anyagból készíteni. Ilyenek például a kerámia, öntött, csiszolt műkő (terrazzo), vinil- vagy epoxigyanta bevonatú padozatok. Ha a tapadás és a vízelvezetés fokozása érdekében a padozaton rovátkolást, barázdálást alkalmaznak, ajánlatos hogy a barázdák a lefolyó, ill. a csatorna irányába fussanak.</p>
<p>b) a <b>falfelületeket</b> ép állapotban kell tartani, könnyen tisztíthatóknak, és szükség szerint fertőtleníthetőnek kell lenniük. Ez megköveteli a nem áteresztő, nem nedvszívó, mosható és nem mérgező anyagok alkalmazását, a sima felületet a műveletek által megkívánt magasságig, kivéve, ha az illetékes hatóság elfogadja az élelmiszeripari vállalkozás véleményét, hogy más anyag is megfelelő;</p>	<p>Azoknak a helyiségeknek a falai és a falak burkolatai, melyekben az ital előállítás, csomagolása történik, legyenek ellenállóak a tisztító- és fertőtlenítőszerreket és bírják a tisztítás és fertőtlenítés rendszeres elvégzését. A falfelületek legyenek kellőképpen ellenállóak a mechanikai sérülésekkel szemben, és ezen állapotukat folyamatosan fenn kell tartani. A sérülés következtében meglazult, leváló, lepattogzásra hajlamos, poros részeket, amelyek a termékbe kerülhetnek, haladéktalanul el kell távolítani és a falak felületét a gyakorlati lehetőségek figyelembevételével a lehető leggyorsabban ki kell javítani. Azoknak a helyiségeknek a falai és a falak burkolatai, melyekben a sör előállítása, csomagolása történik, legyenek kopásállóak, vízállóak az alkalmazott technológia sajátosságait figyelembevevő magasságig; A kiemelt kockázatú területen a falfelületet rendszeres időközönként fertőtleníteni kell. A termelő üzemszervek falain levő elektromos vezetékeket tisztítható burkolattal kell ellátni. A raktárakban, és minden olyan helyen, helyiségben, ahol anyagmozgatás van, a falak biztonságos és higiénikus védelméről gondoskodni kell oly módon, hogy azok könnyen tisztíthatók legyenek.</p>	<p>A jó tisztíthatóság érdekében a falak egymással, a padozattal és a mennyezettel történő csatlakozását célszerű hézagmentesen, az éleket homorúan lekerekítve, vagy legalább ferdén kialakítani. A mosható műanyag festékkel ellátott vakolat alkalmazása megengedett, ha a jogszabály teljesítéséhez szükséges feltételeket teljesíti. Kerülni kell a beszögelléseket, falperemeket, párkányokat, mert ezeken felhalmozódhat a szennyeződés. Zárt edényzetű tároló területeken sima téglafal - lehetőség szerint festve - elfogadható. Azokon a területeken, ahol kocsikat, targoncákat mozgatnak, a felületek épségének védelme érdekében ajánlott kerékvető / élvédő / védőkorlát / infravörösérzékelő-fénysorompó, alkalmazása.</p>
<p>c) a <b>mennyezetet</b> (vagy ahol nincs</p>	<p>A mennyezetet, a szerkezeteket és vezetékeket rendszeresen meg kell</p>	<p>A mennyezet célszerűen világos színű,</p>

Az Európai Parlament 852/2004/ EK Rendelet II. mellékletének előírásai	A jogszabály teljesítéséhez szükséges elvárások	A rendelet követelményein túlmutató ajánlások
<p>mennyezet, a tető belső felületét) és a függő szerkezeteket úgy kell építeni és kidolgozni, hogy meggátolják a szennyeződés felgyülemelését és csökkentsék a páráképződést, a nemkívánatos penészképződést és idegen anyagnak a termékbe hullását;</p>	<p>tisztítani. Ha a felületek elhasználódása, sérülése miatt olyan helyen képződnek meglazult, leválásra hajlamos anyagok, ahol a terméket szennyezhetik, azokat haladéktalanul el kell távolítani. Ahol penészesedés jelentkezik, a felületet rendszeresen tisztítani, fertőtleníteni kell és szükség szerint újra kell festeni. Ha mennyezet burkolatot alkalmaznak, azt úgy kell kialakítani, hogy ne képződjenek holt terek, mert ezekben elszaporodhatnak állati kártevők, mikroorganizmusok, és penészképződés alakulhat ki.. A vezetékeket, szerelvényeket, járdákat úgy kell elhelyezni, hogy azok ne haladjanak, nyitott felületű nem teljesen zárt csomagoló eszköz szállítópálya felett, mivel azokról szennyeződés, idegen anyag, csepegő víz juthat az élelmiszerbe. Ha ez nem oldható meg, megfelelő óvintézkedéseket kell tenni a termékek szennyeződésének megelőzésére.</p>	<p>lehetőleg mosható, fertőtleníthető anyagból készüljön. Alkalmazható anyagok: alumínium vagy rozsdamentes lemez, műanyag lemezek vagy vízálló festékkel bevont vakolat. A magasban elhelyezett szerelvények, vezetékek, kábelcsatornák számát a lehető legkisebbre célszerű csökkenteni. Ajánlott penészgátló festékek alkalmazása. A penészképződés kiváltó okait úgy célszerű minimalizálni, hogy a mennyezet megfelelő kialakításával, szigetelésével, megfelelő szellőzéssel és/vagy a szellőzés helyi melegítés alkalmazásával a lehető legkisebb mértékűre csökkenjen a páralecsapódás és az ennek következtében létrejövő penészképződés és lepattogzás. A magasban haladó vezetékeket, szerelvényeket, világító testeket ajánlatos a mennyezetbe süllyeszteni, vagy ha ez nem lehetséges, rúdra függesztve lemezburkolattal ellátni és közvetlen az alkalmazás helyén a szükséges berendezéshez vezetni.</p>
<p>d) az <b>ablakokat és egyéb nyílászárókat</b> úgy kell kialakítani, hogy a szennyeződés felgyülemelését meggátolják. A szabadba nyíló ablakokat, szükség szerint, tisztítás céljából könnyen leszerelhető rovarhálóval kell ellátni. Ha a nyitott ablak szennyeződéshez vezethet, az ablakokat az élelmiszer-előállítás ideje</p>	<p>Az ablakokat és ajtókat úgy kell kialakítani, hogy résmentesen záródjanak és megakadályozzák a por és szennyeződés lerakódását. A szabadba nyíló ablakokat takarítás céljából eltávolítható, tisztítható rovarhálóval kell ellátni. Az ablakok legyenek könnyen tisztíthatók, a keretek készüljenek jól tisztántartható, fertőtleníthető anyagból. A párkányok felülete legyen mosható.</p>	<p>A padlószintről biztonságosan nem kezelhető, magasan elhelyezett, nyitható ablakokhoz távnyitó szerkezetet célszerű beépíteni. Az ablakokat lehetőség szerint csukva kell tartani. Kerüljük a tárolásra használható vízszintes felületek, párkányok kialakítását. Célszerű a befelé 45°-os</p>

Az Európai Parlament 852/2004/ EK Rendelet II. mellékletének előírásai	A jogszabály teljesítéséhez szükséges elvárások	A rendelet követelményein túlmutató ajánlások
alatt rögzített módon, zárva kell tartani;		szőgben lejtő ablakpárkány kiképzés.
e) az <b>ajtóknak</b> könnyen tisztíthatónak, és szükség szerint fertőtleníthetőnek kell lenniük. Ez megköveteli a sima, nem nedvszívó felületek alkalmazását, kivéve, ha a hatáskörrel rendelkező hatóság elfogadja az élelmiszeripari vállalkozás véleményét, hogy más anyag is megfelelő;	Az ajtók sima, jól tisztítható, mosható, a szennyeződést és a nedvességet nem megkötő anyagból készüljenek, a felület és a fogantyúk legyenek fertőtleníthetőek. A szabadba nyíló ajtókat, használaton kívül, zárva kell tartani. A szabadba nyíló ajtókat megfelelő védelmet nyújtó eszközökkel kell ellátni az állati kártevők behatolásának megakadályozására. Az ajtókat úgy kell kialakítani, hogy résmentesen záródjanak.	Az ajtók alsó felületeit és a kilincs melletti falszakaszt ajánlott óvni a sérüléstől, melyeken szennyeződés rakódhat le. Ajánlott a célnak megfelelően szalagfüggöny, légfüggöny, rovarcsapdák stb. használata. A résmentes zárás kialakítása érdekében ajtók résmentességének kialakítására gumilapátot / zárókefét ajánlott alkalmazni.
f) az <b>élelmiszerek kezelésére szolgáló területeken a felületeket</b> (beleértve a gépek felületeit is), különösen az élelmiszerekkel érintkező felületeket, jó állapotban kell tartani és azoknak könnyen tisztíthatónak, illetve szükség szerint fertőtleníthetőnek kell lenniük. Ez megköveteli sima, mosható, korrózióálló és nem mérgező anyagok alkalmazását, kivéve, ha az illetékes hatóság elfogadja az élelmiszeripari vállalkozás véleményét, hogy más anyag is megfelelő.	A sörgyártó üzemekben használt szerkezeti anyagok legyenek ellenállóak a sérüléseknek. Legyenek könnyen tisztíthatók, és azok, amelyek közvetlenül érintkezésbe kerülnek az itallal, legyenek fertőtleníthetőek.	
4.2.2. Szükség szerint, a <b>munkaeszközök és -berendezések</b> tisztításához, fertőtlenítéséhez és tárolásához megfelelő berendezéseket kell biztosítani. E berendezéseknek korrózióálló, könnyen tisztítható	A tisztításához és fertőtlenítéséhez használt berendezéseknek, eszközöknek, gépeknek tisztíthatónak, és szükség esetén fertőtleníthetőnek kell lennie. A szerelvények fertőtlenítésére szolgáló kádak rozsdamentes anyagból készüljenek. A fertőtlenítő kádakban a fertőtlenítő oldat mennyisége annyi legyen,	Célszerű az eszközök és berendezések tisztításához és fertőtlenítéséhez használati utasítást kérni. Ajánlott a fertőtlenítő kádakat fedővel ellátni. (Üveg használata nem engedélyezett.)

Az Európai Parlament 852/2004/ EK Rendelet II. mellékletének előírásai	A jogszabály teljesítéséhez szükséges elvárások	A rendelet követelményein túlmutató ajánlások
<p>anyagból kell készülniük, megfelelő hideg- és melegvíz-ellátással kell rendelkezniük.</p>	<p>hogya a behelyezett eszközök tökéletesen elmerüljenek benne. A tisztításhoz és fertőtlenítéshez használt berendezéseket, eszközöket, gépeket tisztított állapotban elkülönített területen kell tárolni, hogy elkerüljük a keresztszennyezést.</p>	<p>Célszerű a fertőtlenítőszer koncentrációt az igénybevétel függvényében időnként ellenőrizni. A takarításhoz használt eszközök lehetőség szerint korrózióknak ellenálló fémből vagy műanyagból készüljenek. Műanyag eszközök alkalmazásakor ajánlott a feltűnő színű eszközök (pl. kék) használata. Az üzemi környezet tisztításához a felmosó mop megengedett.</p>
<p>4.2.3. Szükség szerint gondoskodni kell az élelmiszerek megfelelő mosásáról. Valamennyi, élelmiszerek mosására használt mosogatót vagy más ilyen eszközt el kell látni a VII. fejezetben meghatározott követelményeknek megfelelő hideg és/vagy meleg ivóvízzel, és azokat tisztán, és szükség szerint fertőtleníteni kell tartani.</p>	<p>Nem alkalmazható</p>	
<p><b>4.3. II. melléklet III. fejezet: Mozdó és/vagy ideiglenes előállító- és forgalmazó helyekre (mint például sátrak, árusítóhelyek, mozgóárusok járművei), elsődlegesen magánlakóházként használt, de forgalomba hozatal céljából élelmiszerek rendszeres készítésére használt helyiségekre, valamint árusító automatákra vonatkozó követelmények</b></p>		
<p>4.3.1. A fenti létesítményeket és automatákat, amennyiben ésszerűen megvalósítható, úgy kell elhelyezni, tervezni, összeállítani, tisztán és jó karban tartani, hogy elkerüljék különösen az állatok és kártevők által okozott szennyeződés kockázatát.</p>	<p>Sör-csapolóhely kialakítása, telepítése kizárólag olyan helyre történhet, ahol</p> <ul style="list-style-type: none"> <li>▪ biztosított a sörshordók (KEG) megfelelő tárolása, a tárolás alatti bármilyen szennyeződés, különös tekintettel az állatok okozta esetleges szennyeződés elleni védelme, valamint ahol</li> <li>▪ rendelkezésre áll élelmiszeripari tisztaságú (min. 99,8%-os) széndioxid.</li> </ul> <p>A szén-dioxidos palack használatbavétele előtt szaglással meg kell győződni a gáz tisztaságáról. (A gáz legyen szagtalan!)</p>	<p>Ajánlatos a szén-dioxid palackot eldőlés ellen biztosító láncsal rögzíteni, és meggyőződni használatba vétel előtt a szén-dioxid szivárgásmentes csatlakozásáról.</p>

Az Európai Parlament 852/2004/ EK Rendelet II. mellékletének előírásai	A jogszabály teljesítéséhez szükséges elvárások	A rendelet követelményein túlmutató ajánlások
	A berendezés telepítését és rendszeres karbantartását megfelelően kiképzett szakember végezheti.	
4.3.2. Különösen, szükség szerint:		
a) megfelelő eszközöket kell biztosítani a kielégítő személyi higiénia fenntartásához (beleértve a higiénikus kézmosáshoz és kézszáritáshoz szükséges eszközöket, a higiénikus illemhelyeket és öltözőhelyiségeket);	A kézmosásra és fertőtlenítésre alkalmas, hideg-meleg folyóvízzel, vagy előre beállított hőmérsékletű vízzel ellátott mosdó kagylókat kell biztosítani. Kézszáritáshoz visszaszennyeződést nem okozó megoldást kell használni.	
b) az élelmiszerrel érintkezésbe kerülő felületeket jó állapotban kell tartani, könnyen tisztíthatóknak, és szükség szerint fertőtleníthetőnek kell lenniük. Ez megköveteli a sima, mosható, nem mérgező anyagok alkalmazását, kivéve, ha a hatáskörrel rendelkező hatóság elfogadja az élelmiszeripari vállalkozás véleményét, hogy más anyag is megfelelő;	A telepítendő csapoló berendezés sörrel érintkező elemei lehetőleg rozsdamentes anyagból készüljenek, és ne tartalmazzanak egészségre ártalmas szerkezeti anyagokat, alkatrészeket. A csapoló rendszer konstrukciója tegye lehetővé a mechanikus belső tisztítást is a mosó és fertőtlenítő folyadék áramoltatása mellett. A hordó és a csapoló berendezés közti sörvezeték legyen átlátszó/víziszta.	Ajánlott megkérni a csapoló berendezés beszállítójától a tisztíthatóságra vonatkozó nyilatkozatát. Sörvezetéként javasolt megfelelő falvastagságú, ill. nyomásállóságú (min. 3bar) polietilén-cső használata, melynek hossza lehetőleg ne legyen több 3 m-nél.
c) megfelelő berendezést kell biztosítani a munkaeszközök és -berendezések tisztításához, és szükség szerint fertőtlenítéséhez;	A csapoló berendezések tisztításához tisztító adaptert kell biztosítani. A megfelelő típusú tisztító adaptert a KEG-csapok használati helyéhez a lehető legközelebbi fix pontra kell elhelyezni.	
d) amennyiben az élelmiszereket (berendezéseket) az élelmiszeripari műveletek részeként tisztítják, gondoskodni kell arról, hogy ez higiénikus módon történjen;	A sörcsapokat kitelepítő vállalatnak írásos utasítást kell adnia a sörcsapoló berendezést működtető vendéglátóhely számára, amelyben rögzítik a megfelelő működtetéssel és a tisztítással kapcsolatos követelményeket. A sörcsapok tisztán tartását a csapokat kitelepítő vállalat képviselőjének adott gyakorisággal ellenőriznie kell. A csapoló berendezések szervizeléséről, javításáról a sörcsapokat kitelepítő vállalatnak kell gondoskodnia, amely tevékenységet naplózni kell. A csapoló berendezést rendszeresen (beleértve az italvezetéseket és a csaptelepeket) tisztítani kell: ▪ az első használatbavétel előtt, majd szükség szerint, de legalább	A tisztítási gyakorlat kidolgozásakor célszerű gondolni az alábbiakra: ▪ hatóidő és intervallumok; ▪ a fizikai szennyeződés eltávolításának módja, eszközei; ▪ a tisztító- és fertőtlenítőszer fajtája és koncentrációja; ▪ a tisztító- és fertőtlenítőszer oldat hőmérséklete. Javasolt, hogy a mosást, fertőtlenítést

Az Európai Parlament 852/2004/ EK Rendelet II. mellékletének előírásai	A jogszabály teljesítéséhez szükséges elvárások	A rendelet követelményein túlmutató ajánlások
	<p>kéthetente, valamint a legalább egy hetes üzemszünetet megelőzően vegyszeres mosással és fertőtlenítéssel;</p> <ul style="list-style-type: none"> <li>▪ használat közben naponta, illetve a hordó cseréjét követően vizes öblítéssel.</li> </ul> <p>A csaptelepek azon részeit, melyek felváltva érintkeznek a sörrel és a levegővel (a csaptelepek kifolyó részei, csöpögtető tálcák), naponta kell tisztítani.</p> <p>A vezetékcsatlakozó-részeket (pl. csapfej, gyorskuplung) az italhoz (hordóhoz) való minden csatlakoztatás előtt tisztítani kell.</p> <p>Kizárólag engedélyezett vegyszer használható.</p> <p>Vegyszerhasználatot követően az öblítés hatékonyságáról meg kell győződni!</p> <p>A tisztítást, fertőtlenítést követően meg kell győződni annak hatékonyságáról, valamint az öblítés maradéktalan elvégzéséről.</p> <p>A berendezés tisztítása közben tilos étkezni, inni, dohányozni és köpködni.</p> <p>A tisztítások megtörténtét naplózni kell.</p>	<p>mindig előzze meg mechanikus tisztítás.</p> <p>Célszerű megkérni a gyártó igazolását arra nézve, hogy a szer megfelel az általánosan elfogadott szakmai elvárásoknak, szabályoknak.</p> <p>A tisztítás szakszerűségének és hatásosságának ellenőrzésére javasolt módszerek:</p> <ul style="list-style-type: none"> <li>▪ vizuálisan a látható szennyeződések,</li> <li>▪ indikátorral, ill. érzékszervileg a szermaradvány jelenléte,</li> <li>▪ tenyésztéssel vagy un. gyors (pl. ATP) teszttel a mikrobiológiai tisztaság. (Tenyésztéses módszer esetén 1000 össz-csíra/ml koncentráció jónak, a 100 000-as érték rossznak tekinthető. ATP teszt esetén a fenti irányadó értékekkel korreláló értékek érvényesek. Enterális baktériumok , valamint sarjadzó és fonalas gombák jelenléte nem megengedett.</li> </ul>
e) megfelelő hideg és/vagy meleg ivóvízzel való ellátást kell biztosítani;	<p>A csapoló rendszer hatékony tisztításának feltételei:</p> <ul style="list-style-type: none"> <li>▪ ivóvíz vételi lehetőség,</li> <li>▪ 220 V-os áramfelvételi lehetőség a tisztító adapter működtetéséhez.</li> </ul>	<p>Javasolt 1/2 "-os vízkiállítás külső menettel.</p> <p>Javasolt, hogy az elektromos rendszer legalább 10 amperórás (Ah) védelemmel legyen ellátva.</p>
f) megfelelő intézkedéseknek és/vagy eszközöknek kell rendelkezésre állnia a veszélyes és/vagy fogyasztásra alkalmatlan (folyékony vagy szilárd) anyagok és hulladékok tárolására és eltávolítására;	<p>A koncentrált mosó- és fertőtlenítőszer kiürült csomagoló anyagát az adott vegyszertől függően veszélyes hulladékként kell kezelni a vonatkozó környezetvédelmi előírások betartása mellett.</p> <p>A poháröblítő csepptálca ürítő csonkját a szennyvízlevezető rendszerbe kell kötni.</p>	.

Az Európai Parlament 852/2004/ EK Rendelet II. mellékletének előírásai	A jogszabály teljesítéséhez szükséges elvárások	A rendelet követelményein túlmutató ajánlások
g) megfelelő intézkedéseknek és/vagy eszközöknek kell rendelkezésre állnia a megfelelő tárolási hőmérsékleti feltételek fenntartására és folyamatos ellenőrzésére;		A termék minőségének védelme érdekében a sörrel töltött KEG hordó számára száraz, szagmentes környezetet célszerű biztosítani, és a tárolótérben a hőmérséklet 5-20 °C közötti legyen.
h) az élelmiszert úgy kell elhelyezni, hogy szennyeződésének kockázatát az ésszerűen megvalósítható mértékig el lehessen kerülni.	A sörrel töltött KEG hordó nem tárolható földes áruval azonos térben. A KEG hordó töltő-ürítő elemén lévő védősapkát kizárólag közvetlenül a csapra helyezés előtt szabad eltávolítani.	
<b>4.4. II melléklet IV. fejezet: Szállítás</b>		
<p>4.4.1. Az élelmiszerek szállítására használt szállító járműveket, illetve szállítótartályokat tisztán, jó állapotban kell tartani, az élelmiszerek szennyeződésének elkerülése végett, és szükség esetén ezeket úgy kell tervezni és összeszerelni, hogy megfelelően tisztíthatóak és/vagy fertőtleníthetőek legyenek.</p>	<p>A sör gyártásához használt anyagokat és a sört a szállítás során megfelelően védeni kell. A sör szállítására szolgáló berendezések, tartályok tervezésénél, kialakításánál - amennyiben az szükséges - a következőket kell figyelembe venni:</p> <ul style="list-style-type: none"> <li>▪ a sör vagy annak csomagoló anyaga ne szennyeződjön a szállítás során;</li> <li>▪ a szállítóeszköz legyen hatékonyan takarítható, és ahol szükséges fertőtlenítése biztosított legyen;</li> <li>▪ a szállítási folyamatban biztosított legyen a különböző csomagolási formák elkülönítettsége.</li> </ul> <p>A szállítást oly módon kell végezni, hogy az ne okozza a rakomány szennyeződését. A szállító járművek belsejét tisztán kell tartani, és a hulladékokat rendszeresen el kell távolítani. A szállításhoz használt eszközöket rendszeresen tisztítani, és szükséges gyakorisággal mosni, fertőtleníteni kell. A szállító járműveket és szállító eszközöket beérkezéskor ellenőrizni kell, hogy mentesek-e a szennyeződéstől, és az állati kártevőktől. Az alapanyag szállítására használt tartálykocsiknak rendelkezniük kell az ÁNTSZ által kiadott alkalmassági bizonyítvánnyal. Maláta, kukoricagríz, cukorszirup, széndioxid beszállítása e termékek</p>	<p>A szállító járművek és eszközök fertőtlenítésének, tisztításának végrehajtását írásban ajánlott szabályozni.</p> <p>Jó megoldás, ha a siló töltő csővezeték</p>

Az Európai Parlament 852/2004/ EK Rendelet II. mellékletének előírásai	A jogszabály teljesítéséhez szükséges elvárások	A rendelet követelményein túlmutató ajánlások
	<p>szállítására rendszeresített, zárt tartálykocsikban történhet. Maláta esetében megengedett megfelelően kialakított, a beázás ellen kellő védelmet nyújtó ponyvázással ellátott teherautó is. Beérkezéskor a termék mintavételével együtt ellenőrizni kell a tisztításukra vonatkozó dokumentumot is.</p> <p>Sör kizárólag a szállítására kialakított speciális (nyomásálló, mosható és fertőtleníthető, mintavételre alkalmas szerelvényekkel ellátott) tartálykocsiban történhet. A tartálykocsit leürülés után azonnal mosni és fertőtleníteni kell. E műveletet meg kell ismételni hosszabb állást követő használatbavétel előtt.</p> <p>Kereskedelmi ill. fogyasztói csomagolású sör kizárólag ponyvával védett vagy zártsekrényes szállítóeszközzel szállítható. (Napfény és fagyás elleni védelem)</p>	<p>flexibilisen csatlakozható a szállító jármű rakteréhez, hogy ezzel a rovar és rágcsáló kártevők bejutását kizárják.</p>
<p>4.4.2. A járművek tartályait és/vagy a szállítótartályokat élelmiszer szállításán kívül más szállítására nem szabad használni, amennyiben ez szennyeződéshez vezetne.</p>		<p>Célszerű ezt a vállalkozóval kötött szerződésben rögzíteni.</p>
<p>4.4.3. Ha a szállítójárműben és/vagy a szállítótartályban az élelmiszereken kívül egyidejűleg más árut is szállítanak, vagy pedig egyidejűleg többféle élelmiszert szállítanak, akkor szükség szerint hatékony elválasztást kell biztosítani a termékek között.</p>		
<p>4.4.4. Folyékony, granulált vagy porszerű ömlesztett élelmiszereket élelmiszer szállítására fenntartott tartályokban és/vagy szállítótartályokban/tartálykocsikban lehet szállítani. E szállítótartályokon jól látható és kitörölhetetlen módon, egy vagy több</p>		



Az Európai Parlament 852/2004/ EK Rendelet II. mellékletének előírásai	A jogszabály teljesítéséhez szükséges elvárások	A rendelet követelményein túlmutató ajánlások
közösségi nyelven fel kell tüntetni, hogy élelmiszer-szállításra szolgálnak, vagy a szállítótartályokat „kizárólag élelmiszer szállítására” felirattal kell ellátni.		
4.4.5. Ha a szállítójárművet és/vagy a szállítótartályt élelmiszereken kívül valamely más áru szállítására, vagy pedig többféle élelmiszer szállítására használták, az egyes szállítmányok közt a rakteret hatékonyan meg kell tisztítani a szennyeződések kockázatának elkerülése érdekében.	Ha a szállítójárműveken nem élelmiszer jellegű anyagokat szállítanak. (pl. csomagolóanyag, gépek, tisztítószeresek), azokat tisztán vagy tiszta külső csomagolásban kell elhelyezni a rakfelületen. Ha a nem élelmiszer jellegű vagy szennyezett felületű anyag szállítása miatt felléphet a sör vagy csomagoló anyaga szennyeződésének kockázata, a járművet megfelelően tisztítani, szükség esetén fertőtleníteni kell.	
4.4.6 Az élelmiszereket a szállítójárművekben és/vagy a szállítótartályokban úgy kell elhelyezni és védeni, hogy a szennyeződés kockázatát a legkisebbre csökkentsék.	A sör rakodásánál gondoskodni kell a rakomány megfelelő stabilitásáról az esetleges rakományborulás és törés megelőzése érdekében; A rakodótérben történt üvegtörés esetén az itallal, üvegcsereppel szennyezett árút meg kell semmisíteni.	
4.4.7. Szükség szerint az élelmiszerek szállítására szolgáló járműveknek és/vagy szállítótartályoknak alkalmasnak kell lenniük arra, hogy az élelmiszereket megfelelő hőmérsékletet tartsák, valamint hogy lehetővé tegyék e hőmérsékletek figyelemmel kísérését.		Célszerű hőszigetelt tartálykocsikat alkalmazni és a sör hűtve szállításáról gondoskodni. Ugyancsak ajánlott figyelembe venni télen a külső hőmérsékletet és a szállítási távolságot a termék megfagyásának, a csomagolás megsérülésének elkerülése érdekében. A szállítótartályokat ajánlott hőmérsékletmérő műszerrel ellátni.
<b>4.5. II. melléklet V. fejezet: Berendezésekre vonatkozó követelmények</b>		
4.5.1. Minden tárgyat, felszerelést és berendezést, amely élelmiszerral kerül	Minden gépnek, berendezésnek rendelkeznie kell a higiéniai alkalmasságot tanúsító dokumentummal.	

Az Európai Parlament 852/2004/ EK Rendelet II. mellékletének előírásai	A jogszabály teljesítéséhez szükséges elvárások	A rendelet követelményein túlmutató ajánlások
kapcsolatba:		
<p>a) hatékonyan meg kell <b>tisztítani</b>, és szükség szerint <b>fertőtleníteni</b> kell. A tisztítást és fertőtlenítést olyan gyakorisággal kell elvégezni, hogy a szennyeződés bármilyen kockázata elkerülhető legyen;</p>	<p>Megkülönböztetett figyelmet kell fordítani a takarítás, tisztaság szempontjából kritikus területekre, berendezésekre és anyagokra. A sör előállítására használatos berendezéseknek, eszközöknek tisztíthatóknak, fertőtleníthetőknak és káros anyagoktól menteseknek kell lenniük. A tartályok az idegen anyag szennyeződés megelőzése céljából megfelelően fedve legyenek. (Kivételt képeznek a hagyományos erjesztési technológiában használt erjesztő kádak. Ezek megfelelő védelméről egyéb módon kell gondoskodni.) Ahol szükséges ott a javítás, tisztítás, fertőtlenítés, illetve az elvégzendő ellenőrzések céljából a berendezések egységei elmozdíthatók, szétbonthatók legyenek. Minden olyan berendezésnek vagy csővezetéknek, amelyben a technológiából vagy tisztításból származó bármilyen folyadék megrekedhet, annak legalacsonyabb pontján saját vízleürítővel, vagy szilárd anyag esetében önürítővel kell rendelkeznie. A tisztítási-, fertőtlenítési programokat úgy kell megtervezni és végrehajtani, hogy alkalmazkodjanak a helyhez, technológiához, termékhez és az üzemi környezetnek. Biztosítani kell a tisztításhoz, fertőtlenítéshez szükséges feltételeket megfelelő számú csap, lefolyó, eszköz alkalmazásával, illetve a célnak megfelelő rendszerek kiépítésével. Külön lehetőséget kell kialakítani az eszközök és berendezések mosásához, és ahol szükséges, fertőtlenítéséhez. A takarítás-fertőtlenítés szükséges gyakoriságát a termék és az adott helyen végzett tevékenység jellege, a szennyeződések képződésének üteme, és az állati kártevők, mikroorganizmusok szaporodásának lehetősége alapján kell meghatározni. A töltő üzemekben a berendezések, az épület és a környezet tisztításának folyamata alatt a készárút és a csomagoló anyagokat el kell távolítani a helyiségből, vagy le kell takarni, hogy megelőzzük a vízzel, tisztító- és fertőtlenítőszerekkel, oldatokkal való szennyeződést.</p>	<p>Célszerű, hogy lehetőség szerint minél kevesebb szerelvényt, csővezetékot vagy egyéb vezetékot vezessenek át tartályok és más feldolgozó berendezések felett. A rendszeresen végzett takarítási, tisztítási és fertőtlenítési tevékenységeket ajánlott szabályozó dokumentumokba foglalni. E dokumentumokban javasolt rögzíteni:</p> <ul style="list-style-type: none"> <li>▪ a műveletek elvégzésére vonatkozó előírásokat,</li> <li>▪ a gyakoriságot,</li> <li>▪ az alkalmazott eszközöket és szereket, valamint</li> <li>▪ az alkalmazási koncentrációkat és viszonyokat (hőmérséklet, nyomás) és</li> <li>▪ meg kell határozni az elvégzésért, valamint az ellenőrzésért felelős személyeket,</li> <li>▪ az ellenőrzés módját, valamint</li> <li>▪ a szükséges védőeszközöket.</li> </ul> <p>Célszerű, ha minden üzem rendelkezik írásos takarítási utasítással (tervvel), amely berendezésekre, az élelmiszer-feldolgozó, tároló területekre és a telephely egészére vonatkozik, Célszerű a töltő és záró egységeket elkülöníteni a fejtő üzemen belül, és ezt a területet kiemelt kockázatú övezetként kezelni. Ajánlott a sörrel érintkező csomagoló eszközök öblítésére szolgáló vizet</p>

Az Európai Parlament 852/2004/ EK Rendelet II. mellékletének előírásai	A jogszabály teljesítéséhez szükséges elvárások	A rendelet követelményein túlmutató ajánlások
	<p>Meg kell határozni a berendezések szétszerelési helyeit és annak gyakoriságát.</p> <p>A csővezetékek, tartályok tisztítása, fertőtlenítése, öblítése lehetőleg programozott, hőfokregiszterrel ellátott CIP rendszerrel történjen.</p> <p>Részletesen szabályozni kell a CIP rendszerek (ahol ki van építve) alkalmazásának és kezelésének műszaki-technológiai feltételeit (szükséges áramlási sebesség biztosításához bekapcsolható szivattyúk, oldatkoncentrációk, hőfokok, behatási idők stb.)</p> <p>A termelés területén a CIP rendszereknél bizonylat (program lefutás rögzítése és meghatározott időszakonkénti validálása) szükséges annak igazolására, hogy a hatásidő, az alkalmazott hőmérséklet és koncentráció megfelelő.</p> <p>A tartályok, a vezetékek, a töltő és záró egységek tisztítás utáni vegyszermentességét ellenőrizni kell.</p> <p>Automata CIP rendszer alkalmazása esetén elegendő az öblítési fázis elvégzésének ellenőrzése. Eben az esetben a CIP működésének megfelelőségét évente ellenőrizni kell.</p> <p>Megkülönböztetett figyelmet kell fordítani a tisztítási - fertőtlenítési folyamat végén a szermaradékok gondos eltávolítására a gépekről, felületekről, eszközökről, vezetékekről, hogy azok ne szennyezzék a terméket.</p> <p>Külső vállalkozóval végeztetett takarítási tevékenység esetében a vállalkozói szerződésben rögzíteni kell az elvárásokat olyan szinten, mintha a cég közvetlen részlegeként dolgozna a vállalkozó.</p> <p>A csomagolóanyagok előkészítése, a visszarus üvegek mosása, a dobozok és műanyag palackok öblítése a töltéstől, zárástól kellő távolságban legyen. A mosott palackok, az öblített dobozok és műanyag flakonok tisztaságát rendszeresen ellenőrizni kell.</p> <p>Összhangban azon elvárással, hogy élelmiszer előállítása során csak olyan engedélyezett tisztító- és fertőtlenítőszer szabad felhasználni, amelyek előírászerű használata sem a dolgozókra, sem a fogyasztókra nem jelent veszélyt, a sörgyárnak szabályoznia kell az új szerek alkalmazásba vételének engedélyezési módját.</p> <p>Az új tisztító-fertőtlenítőszer engedélyezési eljárása során a használhatóság és hatásosság vizsgálata mellett arról is meg kell</p>	<p>rendszeres mikrobiológiai vizsgálat alá vetni.</p> <p>Ahol szükséges, az élelmiszerrel érintkező felületek és a környezet megfelelő tisztaságát mikrobiológiai vizsgálattal ajánlott felügyelni, illetve igazolni. Kiemelt kockázatú üzemekben ajánlott gyors teszt (pl. ATP teszt) alkalmazása.</p> <p>A tartályok valamint az egyes technológiai szakaszok vegyszeres tisztítás utáni vegyszer-mentességének ellenőrzését célszerű gyors módszerekkel végezni (pl. pH-papír, beépített érzékelő szondák alkalmazása stb.).</p> <p>A CIP rendszerrel történő tisztításnál a CIP rendszer hatékonyságát időszakos mikrobiológiai vizsgálattal ajánlott alátámasztani.</p>

Az Európai Parlament 852/2004/ EK Rendelet II. mellékletének előírásai	A jogszabály teljesítéséhez szükséges elvárások	A rendelet követelményein túlmutató ajánlások
	<p>győződni, hogy a szer, vagy annak valamely komponense tökéletesen kiöblíthető-e az egyes technológiai berendezésekből, készülékekből.</p> <p>A takarítás/fertőtlenítés módszerét megfelelő szakértelem alapján (ajánlottan a HACCP elemzés megállapításainak figyelembevételével) kell kialakítani, meghatározva a biztonságos élelmiszer előállításához tartozó kritikus szabályozási pontokat és a szükséges tisztítási/fertőtlenítési követelményeket.</p> <p>A tisztítás/fertőtlenítés megfelelő végrehajtását a kijelölt felelős személynek rendszeresen ellenőrizni, és hatékonyságát igazolni kell, melyet bizonylatokkal írásban is alá kell támasztani. Erre a gyakorlatban jól használhatók az ellenőrző listák.</p> <p>A higiéniai rendszereket felügyelet alatt kell tartani. Ennek érdekében időszakosan igazolni kell a tevékenységek és a bizonylatok működését, hatékonyságát, és audit vagy üzembejárás során felül kell vizsgálni a rendszer működését.</p>	
<p>b) úgy kell kialakítani, olyan anyagból kell készíteni, és úgy kell rendben- és karbantartani, hogy bármilyen szennyeződés kockázata a legkisebb legyen;</p>	<p>A berendezéseket úgy kell kiválasztani, kialakítani és beépíteni, hogy képesek legyenek a feldolgozási folyamat előírt követelményeinek teljesítésére az előírt nyomásállóság, hőmérséklet, idő, illetve az előírt sebességű lehűtés, felmelegítés biztosítására. Tegyék lehetővé az élelmiszerbiztonságot és a minőséget befolyásoló paraméterek rendszeres és pontos mérését és az adatok automatikus vagy kézi rögzítését.</p> <p>A gépek, eszközök olyan anyagból készüljenek, amelyek mentesek a káros anyagoktól nem okoznak mellékízt, idegen szagot, elszíneződést az élelmiszerben.</p> <p>A tankok, tárolótartályok belső bevonata engedélyezett anyag esetében is csak akkor alkalmazható, ha egyértelműen kizárható a bevonat leválása, sérülése, mert a bevonatrészek szennyezhetik a terméket.</p> <p>A gépek, eszközök anyaga legyen ellenálló, korrózióálló és nem hajlamos a törésre, repedésre.</p> <p>Gépek, eszközök, berendezések felületi festésére csak élelmiszeripari használatra engedélyezett anyagokat szabad alkalmazni.</p> <p>A berendezéseknek és a hozzájuk kapcsolódó csővezeték rendszereknek olyan szerkezeti kialakítással kell rendelkezniük, amely</p>	<p>A kádak, tankok és tárolótartályok belső bevonatának kialakításához használt anyag szállítójától javasolt beszerezni az anyag söripari alkalmazhatóságát tanúsító, az Európai Közösségben elfogadott (akkreditált) laboratórium által kibocsátott szakvéleményt.</p>

Az Európai Parlament 852/2004/ EK Rendelet II. mellékletének előírásai	A jogszabály teljesítéséhez szükséges elvárások	A rendelet követelményein túlmutató ajánlások
	<p>megakadályozza a különböző műszaki segédanyagoknak (kenőanyagok, tömítések stb.) az italba való átkerülését, illetve az abba való káros mértékű bejutását.</p> <p>A tartályok az idegen anyag szennyezés megelőzése céljából megfelelően fedve legyenek. Ahol szükséges ott a javítás, tisztítás, fertőtlenítés, illetve az elvégzendő ellenőrzések céljából a berendezések egységei elmozdíthatók, szétbonthatóak legyenek.</p> <p>Az un. hagyományos erjesztési technológiával dolgozó üzemekben elfogadhatók a nyitott erjesztő kádak, azonban azok megfelelő higiénés védelméről gondoskodni kell.</p> <p>A berendezéseket úgy kell kialakítani, hogy ne legyenek bennük holt terek, amelyek a víz pangását eredményezhetik.</p> <p>A kádak, tankok és tárolótartályok belső bevonatának kialakításához csak söripari felhasználásra engedélyezett anyag használható.</p> <p>A bevonattal rendelkező tartályok felületén a bevonat épségét rendszeresen vizsgálni, és szükség szerint javítani kell a mikrobiológiai veszélyek elkerülése érdekében.</p> <p>A víztömlőket használaton kívül mindig tartóra helyezve kell tárolni (a tömlő vége a padozattól min. 0,5 m-re legyen).</p> <p>A sörfőző edények, berendezések készüljenek rozsdamentes anyagból. A rézből készült „edényzet”-et bélelni kell. Az „edények”, berendezések legyenek kellő mértékben zártak, ill. zárhatók. A kavarási szerkezeti elemekből kenőanyag ne kerülhessen a termékbe.</p> <p>Sörlé és a sör tárolására szolgáló tartályok, fermentorok legyenek jól üríthetőek, a legmélyebb ponton kifolyóval, szükség szerint nyomásállóak, sterilizálható mintavevő rendszerekkel és biztonsági szerelvényekkel ellátva.</p> <p>A sör továbbítására szolgáló csővezeték legyen jól illeszkedő, görbületei gyűrődésmentesek, simák, ív alakúak, és a vezeték lejtson úgy, hogy használat után teljesen kiürüljön. A rozsdamentes csővezetékek gyorsan oldható higiénikus kötésekkal legyenek ellátva.</p>	
c) a vissza nem váltható tartályok és csomagolások kivételével úgy kell összeállítani, olyan anyagokból kell	A berendezések karbantartását a berendezések jellege, állapota, igénybevétele figyelembevételével, olyan gyakorisággal és úgy kell végezni, hogy az ne szennyezze az italt.	

Az Európai Parlament 852/2004/ EK Rendelet II. mellékletének előírásai	A jogszabály teljesítéséhez szükséges elvárások	A rendelet követelményein túlmutató ajánlások
<p>készíteni, és úgy kell rendben- és <b>karbantartani, hogy</b> alaposan tisztíthatók, és szükség szerint fertőtleníthetők legyenek; és</p>	<p>A berendezések karbantartását az előírásoknak megfelelően kell végezni. A tisztításhoz és karbantartáshoz kapcsolódó kritikus pontokon a tevékenység megfelelő végrehajtását rendszeresen felügyelni kell. A karbantartásnak az üzemi környezetre is ki kell terjednie.</p> <p>A sörgyártó berendezéseket olyan állapotban kell tartani, hogy azokból ne kerüljön szennyezés a termékbe se leválás, behullás, vagy csepegés, kioldódás útján sem. A maláta és kukoricagríz belső szállítására kialakított pneumatikus továbbító rendszert megfelelő műszaki állapotban kell tartani a kiporzás minimalizálása érdekében. Gondoskodni kell a sörlé és a sör szállítására szolgáló vezetékrendszerek felügyeletéről, a vezeték csepegésének haladéktalan, szakszerű megszüntetéséről. A sörgyártó berendezések karbantartására az élelmiszer-biztonsági szempontokat figyelembevevő programot kell kialakítani, ami tartalmazza a karbantartásra előírt berendezések, eszközök felsorolását, az elvégzendő feladatokat, azok gyakoriságát és a végrehajtás módját, felelősét. A karbantartók is kötelesek betartani az élelmiszer-feldolgozókra vonatkozó higiéniai szabályokat, amelyeket ki kell egészíteni a karbantartásra vonatkozó speciális előírásokkal. A karbantartás elvégzését dokumentálni kell. A tároló (raktár) terekben folyamatosan biztosítani kell a higiénikus körülményeket, gondoskodni kell a rendszeres takarításról, karbantartásról, a keletkező hulladék, selejt, használaton kívüli eszközök, rakodólapok, stb. eltávolításáról, a kártevők kizárásáról. A tároló és anyagmozgató eszközöket folyamatosan tisztán kell tartani.</p>	
<p>d) úgy kell elhelyezni, hogy a berendezés és a környező terület megfelelő tisztítására lehetőség legyen.</p>	<p>A berendezéseket úgy kell elhelyezni, hogy könnyen hozzáférhetőek legyenek tisztítás, fertőtlenítés céljából és környezetükben is lehetővé tegyék e műveletek elvégzését. Amennyiben a gép tömege, kialakítása más megoldást nem tesz lehetővé a padozathoz szorosan érintkezve is elhelyezhető, vagy olyan szorosan kell a berendezéseket a falhoz</p>	<p>A berendezéseket legalább 25 cm magasságban, az oldalfalaktól legalább 50 cm távolságot tartva ajánlott elhelyezni.</p>

Az Európai Parlament 852/2004/ EK Rendelet II. mellékletének előírásai	A jogszabály teljesítéséhez szükséges elvárások	A rendelet követelményein túlmutató ajánlások
	<p>építeni, hogy elkerüljük a tisztíthatatlan rések kialakulását.</p> <p>A falak és a berendezések közti kisebb réseket tömíteni szükséges, és le kell fedni oly módon, hogy ellenőrizni lehessen a mögöttük elhelyezkedő területet.</p> <p>Legalább havonta egyszer ellenőrizni kell állati kártevőktől való mentességüket.</p> <p>A használaton kívüli berendezéseket tisztítás után amennyiben lehetséges el kell távolítani a feldolgozó területről és külön helyen, letakarva kell tárolni.</p> <p>A berendezéseket az újra történő használatbavétel előtt meg kell tisztítani.</p> <p>A lepattogzott festést, lakkozást el kell távolítani, és ki kell javítani.</p> <p>A berendezéseket úgy kell kialakítani, hogy szükség szerint leszerelhetők, szétszerelhetők legyenek a hatékony tisztításhoz.</p> <p>A berendezések, eszközök felülete lehetőség szerint legyen sima, repedésmentes.</p>	<p>Ha nem lehetséges a használaton kívüli berendezések eltávolítása a feldolgozó területről, tiszta állapotuk fenntartását takarással ajánlott megőrizni annak érdekében, hogy ne válhassanak fertőzések kiindulási forrásává.</p>
<p>4.5.2. A berendezéseket szükség szerint az e rendelet célkitűzéseinek teljesítését biztosító, megfelelő ellenőrző berendezésekkel kell ellátni.</p>	<p>A söripari üzemekben a <b>pillanatpasztőr</b> berendezést hőmérséklet-idő regisztráló műszerrel kell ellátni és minden egyes hőkezelési folyamat adatait rögzíteni kell. Fontos, hogy a rögzített adat a vonatkozó napi időre is tartalmazzon utalást, melyet vagy automatikusan rögzítenek vagy a pasztőröző kezelője írjon le.</p> <p>Az <b>alagút pasztőröző</b> berendezésnél a hőtartó szakasz kivezető szakaszába egy hőmérséklet-kijelző, egy hőmérséklet-regisztráló és egy hőmérséklet szabályozó műszert kell beépíteni annak érdekében, hogy a beállított pasztőrözési hőmérséklet állandó szinten tartását biztosítsák.</p> <p>A pasztőrözés hatékonyságát rendszeresen ellenőrizni és dokumentálni kell.</p> <p>Higanyos hőmérő használata nem megengedett és lehetőleg kerülni kell az üveg hőmérők használatát is.</p> <p>A mosás-fertőtlenítés céljából működtetett CIP-rendszerek legyenek ellátva megfelelő hőfokregiszterrel.</p> <p>A mérő - szabályzó eszközök működőképességét és megfelelő</p>	<p>A hagyományos erjesztő kádaknál elfogadható kézi hőmérő használata.</p> <p>A hőmérsékletmérésre szolgáló eszközöket javasolt úgy megválasztani, hogy az osztásköz összhangban legyen a kívánt méréstartománnyal, és a megengedett toleranciával. Az osztásköz lehetőleg ne legyen 1 C°-nál nagyobb és 0,5 C° különbség könnyen becsülhető legyen. Az időt 1 perces közzel kell regisztrálni.</p> <p>Ajánlott az alagút pasztőr vízfűvókáinak beállítását rendszeresen (minden karbantartást és tisztítást követően) ellenőrizni.</p> <p>A pasztőrözés hatékonyságát befolyásoló hőmérsékleti értékeket és az áthaladási</p>

Az Európai Parlament 852/2004/ EK Rendelet II. mellékletének előírásai	A jogszabály teljesítéséhez szükséges elvárások	A rendelet követelményein túlmutató ajánlások
	<p>pontosságát, illetve kalibrált állapotát - különös tekintettel a kritikus szabályozási pontokra - rendszeresen ellenőrizni kell, és az előírt állapottól való eltérés esetén az eszközöket újra kell kalibrálni, vagy azokat szükség esetén ki kell cserélni és az érintett termékek megfelelőségét lehetőség szerint újra kell ellenőrizni.</p> <p>A mérő - szabályzó eszközök újrakalibrálását adott gyakorisággal el kell végezni.</p>	<p>sebességet / hőtartási időt ajánlatos szabályozó dokumentumban rögzíteni.</p>
<p>4.5.3. Amennyiben a berendezések és tárolótartályok korróziójának elkerüléséhez vegyi adalékanyagokat kell alkalmazni, azokat a helyes gyakorlatnak megfelelően kell alkalmazni.</p>		
<p><b>4.6. II. melléklet VI. fejezet: Élelmiszer-hulladék kezelése</b></p>		
<p>4.6.1. Az élelmiszer-hulladékot, a nem ehető melléktermékeket és egyéb hulladékot a felgyülemelésük elkerülése érdekében a lehető leggyorsabban el kell távolítani azokból a helyiségekből, amelyekben élelmiszer található.</p>		
<p>4.6.2. Az élelmiszer-hulladékot, nem ehető melléktermékeket és egyéb hulladékot zárható szállítótartályban kell elhelyezni, kivéve, ha a hatáskörrel rendelkező hatóság elfogadja az élelmiszeripari vállalkozás véleményét, hogy más fajta szállítótartály vagy kiürítő rendszer is megfelelő. E szállítótartályoknak megfelelő kialakításúaknak, jó állapotban lévőeknek, és szükség esetén könnyen tisztíthatóknak és fertőtleníthetőnek kell lenniük.</p>	<p>A hulladékokat az előírásoknak megfelelően, erre a célra kijelölt tárolókban oly módon kell kezelni, hogy fertőzést ne okozhassanak.</p> <p>A hulladékok tárolására olyan anyagból készült edényeket, tartályokat kell használni, amelyek résmentesek, könnyen tisztíthatók, fertőtleníthetők és jól zárhatók.</p> <p>A tárolók lehetőleg zárt kivitelűek legyenek, és kellő mechanikai ellenálló képességük, szilárdságuk legyen a sérülésekkel szemben.</p> <p>A hulladékok, szennyezett anyagok tárolására szolgáló tartályokat egyértelmű megkülönböztető jelzéssel kell ellátni és a feldolgozó vonaltól lehetőleg távol kell elhelyezni.</p> <p>Az üzemi gyűjtőedények és tárolók tartalmát a termelési ütemnek megfelelően lehetőség szerint folyamatosan üríteni kell, ill. el kell szállítani. Kiürülést követően a gyűjtőedényt és tárolót tisztítani és</p>	<p>A mosógépből kikerült nedves címke tárolására elfogadható zárt, műanyag szövetből készült „zsák” konténer is. E megtöltött konténereket célszerű raklapon tárolni a könnyebb mozgathatóság és a tároló terület takaríthatósága érdekében.</p>



Az Európai Parlament 852/2004/ EK Rendelet II. mellékletének előírásai	A jogszabály teljesítéséhez szükséges elvárások	A rendelet követelményein túlmutató ajánlások
	<p>fertőtleníteni kell.</p> <p>A szűrési folyamat hulladékként keletkező szűrési segédanyagok (kovaföld és szűrőlap) gyűjtését, kezelését, az üzem területén történő tárolását a környezeti elvárásoknak megfelelően kell végezni. Gondoskodni kell az üzem területéről történő mielőbbi elszállításukról.</p>	
<p>4.6.3. Gondoskodni kell az élelmiszer-hulladék, a nem ehető melléktermékek és egyéb hulladék tárolásáról és ártalmatlanításáról. A hulladéktároló helyeket úgy kell megtervezni és üzemeltetni, hogy azok tisztán tarthatóak, és szükség szerint állatoktól és kártevőktől mentesek legyenek.</p>	<p>A hulladékgyűjtő konténerek tárolására szolgáló területet a szennyezett övezetben úgy kell elhelyezni, a termelő üzemi ajtóktól, nyitható ablakoktól távol kell kijelölni, kialakítani.</p> <p>A hulladékgyűjtő konténerek tárolására szolgáló területet jelölni kell, és úgy kell elhelyezni, hogy az ne váljon az élelmiszer szennyezésének forrásává.</p> <p>A hulladékok gyűjtésére szolgáló eszközöket oly módon kell kialakítani, vagy olyan jelzéssel kell ellátni, melynek alapján egyértelműen megkülönböztethetjük a bennük tárolt hulladékokat.</p> <p>A hulladék gyűjtésére és tárolására használt tároló edényzetet rendszeresen tisztítani, takarítani, és szükség szerint fertőtleníteni kell.</p> <p>A külső területen használt hulladékgyűjtő tartályokat szükség esetén zárható fedéllel kell ellátni, és kijelölt helyen kell elhelyezni.</p> <p>A hulladékokat az előírásoknak megfelelően úgy kell kezelni, hogy fertőzést ne okozzanak.</p> <p>A veszélyes hulladékokat elkülönítetten kell tárolni.</p> <p>A fűtőolajat vagy szilárd tüzelőanyagot, salakot, illetve fűtés-hőtermelés során keletkező egyéb hulladékot az üzem feldolgozó és szociális részétől elkülönítetten, a szennyezett övezetben kell tárolni.</p> <p>Meg kell akadályozni állati kártevők vagy illetéktelenek hozzáférését az elkülönített anyagokhoz. A külső területen használt hulladékgyűjtő tartályokat lehetőleg jól záródó fedéllel kell ellátni az állati kártevők távoltartása érdekében.</p> <p>A további feldolgozásra, takarmányozásra szánt melléktermékeket (maláta por, sörtörköly, hulladék-élesztő) kizárólag az erre a célra létesített, és feltűnően megjelölt tárolókban a higiéniai előírásokat betartva a felhasználási célnak megfelelően kell kezelni, tárolni és</p>	<p>Ajánlott a hulladékot (papír címke hulladékot, a sérült műanyag palackokat, az üveg hulladékot, a fém- és Alu-dobozokat, és a szűrési hulladékot (kovaföld és szűrő kendő), valamint a különböző nem veszélyes karbantartási hulladékokat szelektíven gyűjteni.</p> <p>Javasolt a különböző színű anyagból készült selejt palackokat is szelektíven gyűjteni.</p> <p>A tároló helyet megfelelő vízelvezetéssel célszerű ellátni.</p> <p>A hulladékok elszállítását és a tárolóedények takarítását célszerű rendszeresen ellenőrizni.</p> <p>Ajánlott a hulladék szállítására és kezelésére külső vállalkozóval szerződést kötni. Ebben célszerű rögzíteni a hulladék elszállítási gyakoriságát.</p> <p>Ajánlatos a további feldolgozásra, takarmányozásra szánt melléktermékeket tárolási körülményeit és a kezelési módját szabályozó dokumentumban rögzíteni.</p> <p>Ajánlatos a melléktermékek tároló tartályait kiürülésüket követően tisztítani és fertőtleníteni.</p>

Az Európai Parlament 852/2004/ EK Rendelet II. mellékletének előírásai	A jogszabály teljesítéséhez szükséges elvárások	A rendelet követelményein túlmutató ajánlások
	<p>elszállítani. Gondoskodni kell az összegyűjtött hulladék telephelyről történő rendszeres és megfelelő gyakoriságú elszállításáról. Az elszállítást az előírásoknak megfelelően kell végezni. A melléktermékek elszállítása tartálykocsiban, illetve ponyvázott és csepegés-mentes járművel történhet.</p>	
<p>4.6.4. Valamennyi hulladékot az e célra alkalmazott közösségi jogszabályokkal összhangban, higiénikus és környezetbarát módon kell megsemmisíteni, és az nem jelenthet közvetlen vagy közvetett szennyező forrást.</p>	<p>A sörgyártás során keletkező és melléktermékként nem értékesíthető hulladékok, valamint a hulladéksőr megsemmisítését a környezetvédelmi előírások figyelembe vételével kell végezni.</p>	
<b>4.7. II. melléklet VII. fejezet: Vízellátás</b>		
<p>4.7.1. a) Megfelelő ivóvíz-ellátásnak kell rendelkezésre állnia, amelyet használni kell, ha ez az élelmiszerek szennyeződése megakadályozásának biztosításához szükséges.</p>	<p>A termékkel, élelmiszerral közvetlenül érintkezésbe kerülő víz csak emberi fogyasztásra alkalmas ivóvíz minőségű lehet, amely megfelel a mindenkor érvényben lévő előírásoknak. Mentesebbnek kell lennie minden egészségre káros anyagtól, mikroorganizmustól. A sör gyártása során a termék előállításához és a technológiai rendszer, valamint a csomagoló eszközök tisztításához és a környezet takarítására kizárólag ivóvíz minőségű vizet, illetve abból előkészített, a felhasználási célnak megfelelő összetételű vizet szabad használni. A speciálisan előkészített víz feleljen meg az ivóvízre vonatkozó mikrobiológiai előírásoknak. Az ivóvíznek meg kell felelnie a 98/83/K Irányelv, az emberi fogyasztásra szolgáló víz minőségéről, továbbá A 201/2001. (X.25.) kormányrendeletben foglalt követelményeknek. Amennyiben saját kútból történik a vízfelhasználás a víznyeréshez hatósági engedély szükséges. A vízkivételi műtárgyakat az üzemrésztől megfelelően elkerítve kell kialakítani. Ezen műtárgyakat és— környezetüket folyamatosan rendezett állapotban kell tartani.. A vízszolgáltató rendszer, a szivattyúk, a vízaknák építészeti és műszaki karbantartását ütemterv</p>	<p>A hálózati víz megfelelőségét célszerű a vízszolgáltatóval kötött szerződésben szabályozni. Saját kútból történő vízkivétel esetén ajánlott, hogy:</p> <ul style="list-style-type: none"> <li>▪ A kútfej és a kútsövek saválló acélból készüljenek;</li> <li>▪ A kútház és a kútnakna lehetőleg csempézett legyen;</li> <li>▪ A kútház elrendezése olyan legyen, hogy pangó vizek ne alakulhassanak ki.</li> </ul> <p>Klórozás esetén ajánlott legalább naponta ellenőrizni a maradék klór mennyiségét. Kiemelt kockázatú üzemben elfogadható a klórdioxiddal kezelt öblítővíz alkalmazása. Ebben az esetben a használt nátrium-klorit és sósav csak az</p>

Az Európai Parlament 852/2004/ EK Rendelet II. mellékletének előírásai	A jogszabály teljesítéséhez szükséges elvárások	A rendelet követelményein túlmutató ajánlások
	<p>szerint kell végezni.</p> <p>A vízkivételi műtárgyak kezelését csak képzett, megfelelő egészségi igazolással rendelkező személy végezheti.</p> <p>A vízkivételi és kezelési műtárgyak területén csak az oda beosztottak tartózkodhatnak.</p> <p>A vizet kellő nyomás alatt és minden műveleti igénynek megfelelő mennyiségben és hőmérsékleten kell biztosítani.</p> <p>A víztároló medencéket a vízhálózat meghibásodása, javítása után, valamint új szakasz beiktatása esetén fertőtleníteni kell, amiről a termelőüzemeket időben értesíteni kell.</p> <p>A víz üzemem belüli tárolását, további kezelését, rendeltetési helyre való eljuttatását úgy kell megoldani, hogy a víz minősége ne változzon.</p> <p>A víz üzemem belüli tárolása esetén pontosan meg kell határozni a tárolás körülményeit, a tárolás hőmérsékletét és a maximális tárolási időt.</p> <p>A vízlágyítók, vízszűrők, előírások szerinti működését ellenőrizni kell, hogy ne váljanak szennyeződés forrásává.</p> <p>A hidegvíz tárolótartályok legyenek zártak, illetve fedéllel ellátottak. Tisztaságukat legalább évente ellenőrizni kell, és szükség esetén tisztítani és fertőtleníteni kell.</p> <p>Az üzemi vízhálózat kialakítása során törekedni kell a pangó csövezetek szakaszok kiküszöbölésére, amelyeket a rendszerből ki kell iktatni.</p> <p>Ivóvizet kell használni a tisztálkodáshoz, kézmosáshoz.</p> <p>Kerülni kell, hogy az ivóvíz hálózatba ún. visszaforgatott víz bejuthasson, ezért a visszaforgatott vizet elkülönített rendszerben kell vezetni.</p> <p>Amennyiben a sörgyár területén különböző minőségű (hideg meleg, lágy, u.n. előkészített, visszaforgatott stb.) vizek hálózata van kiépítve, különböző színnel kell azonosíthatóvá tenni azokat.</p> <p>A felhasználásra kerülő ivóvizet az arra illetékes ÁNTSZ-szel egyeztetett mintavételi helyekről, meghatározott gyakorisággal vett minták vizsgálata révén rendszeresen, mikrobiológiai és/ vagy kémiai összetétel szempontjából vizsgálatni kell.</p> <p>A vizsgálatot évente legalább egy alkalommal akkreditált</p>	<p>Országos Tisztifőorvosi Hivatal által engedélyezett (nyilvántartásba vett) termék lehet.</p> <p>A Na-klorit és a sósav felhasználást javasolt az üzemnaplóban naponta vezetni és a víz klórdioxid tartalmát meghatározott időközönként ellenőrizni.</p> <p>Célszerű műszakonként ellenőrizni és naplózni a klórdioxid koncentrációját a vízben.</p> <p>Az ivóvíz-szolgáltató rendszer védelmére visszaszívást gátló szelepeket célszerű használni.</p> <p>A vízszolgáltató rendszerekről az érvényes állapotot tükröző tervrajzot ajánlatos készíteni, melyen fel kell tüntetni a vízmintavételi helyeket, holtvégeket, elágazásokat, csatlakozásokat, tárolótartályokat.</p> <p>A vízmintavételi hely célszerűen a vezetékrendszer legutolsó csapja legyen, hogy a minta az egész üzem állapotát mutassa.</p> <p>Amennyiben az ital előállítására, gépek, berendezések tisztítására csak lágy vizet használnak, elégséges a vízkezelő kimeneti pontján ellenőrizni a lágy víz minőségét.</p> <p>Ajánlatos színkódot alkalmazni a vízhálózatok csöveinek megkülönböztető jelölésére.</p> <p>Célszerű a sör előállításához használt előkezelt vizeket is rendszeresen vizsgálni, és ajánlott minden olyan esetben is, amikor a vízszolgáltató</p>

Az Európai Parlament 852/2004/ EK Rendelet II. mellékletének előírásai	A jogszabály teljesítéséhez szükséges elvárások	A rendelet követelményein túlmutató ajánlások
	laboratóriummal kell elvégeztetni. Az eredményeket a területileg illetékes ÁNTSZ-nek meg kell küldeni.	rendszerben fertőtlenítést, karbantartást, javítást végeztek. A vízszolgáltató rendszer javítását, felújítását üzemterv alapján célszerű végezni. A vízszolgáltatóval kötött szerződésben célszerű szabályozni, hogy a vezetékes hálózaton végzett karbantartásról időben értesíti az üzemet.
b) A nem darabolt halászati termékekhez tiszta vizet lehet használni. Tiszta tengervizet lehet használni az élő kéthéjú kagylókhoz, tüskésbőrűekhez, zsákállatokhoz és tengeri csigákhoz; a külső mosáshoz tiszta vizet is lehet használni. Ilyen víz használata esetén ennek ellátáshoz megfelelő berendezéseknek kell rendelkezésre állniuk.	Nem alkalmazható	
4.7.2. Amennyiben nem ivóvizet használnak, például tűzoltásra, gőztermelésre, fagyasztásra és egyéb hasonló célra, annak különálló, megfelelően azonosított rendszerben kell keringenie. A nem ivóvíz nem érintkezhet, vagy nem folyhat vissza ivóvíz-rendszerekbe.	Bizonyos folyamatoknál, mint pl. a terem hűtése, amikor is a víz minősége nem jelent veszélyt a termék biztonságára nem ivóvíz minőségű víz a sör előállításánál, előzetes hatósági engedéllyel felhasználható. Ezen rendszerek egyértelmű azonosíthatósága kötelező és semmi esetre sem köthetőek össze az ivóvíz hálózattal.	
4.7.3 A feldolgozásban vagy összetevőként használt újrahasznosított víz nem jelenthet fertőzésveszélyt. Annak az ivóvízzel megegyező minőségűnek kell lennie, kivéve, ha a hatáskörrel rendelkező hatóság meggyőződött arról,	A sörgyártási folyamatban újrahasznosított vizet használni csak olyan helyen szabad, ahol kizárt a termékkel való bármely mértékű keveredés veszélye. (Pl.: rekeszmosás)	

Az Európai Parlament 852/2004/ EK Rendelet II. mellékletének előírásai	A jogszabály teljesítéséhez szükséges elvárások	A rendelet követelményein túlmutató ajánlások
<p>hogyan a víz minősége az élelmiszer kész formájának egészséges voltára nincs hatással.</p>		
<p>4.7.4. Az élelmiszerekkel érintkezésbe kerülő vagy azt esetleg szennyező <b>jeget ivóvízből</b> kell készíteni, vagy amennyiben nem darabolt halászati termékek hűtésére használják, tiszta vízből. A jeget olyan körülmények közt kell készíteni, kezelni és tárolni, amelyek azt a szennyeződéstől megóvják.</p>	Nem alkalmazható	
<p>4.7.5. A közvetlenül <b>az élelmiszerekkel kapcsolatban használt gőz nem</b> tartalmazhat olyan anyagot, amely az egészségre veszélyt jelenthet vagy várhatóan a termék szennyeződését eredményezi.</p>	Nem alkalmazható	
<p>4.7.6. Amennyiben légmentesen zárt tárolótartályban levő élelmiszerekre hőkezelést alkalmaznak, biztosítani kell, hogy a hőkezelés után a tárolótartályok hűtésére használt víz ne jelentsen fertőző forrást az élelmiszere nézve.</p>	Nem alkalmazható	
<p><b>4.8. II. melléklet VIII. fejezet: Személyi higiénia</b></p>		
<p>4.8.1. Minden személy, aki az élelmiszerekkel érintkező területen dolgozik, köteles magas fokú személyi higiéniát fenntartani és megfelelő, tiszta öltözetet, és szükség szerint védőöltözetet viselni.</p>	<p>A személyi higiéniához szükséges személyi és tárgyi feltételek biztosítása a vezetés feladata. A személyi higiénia követelményeit és betartandó szabályait utasításban/szabályzatban kell rögzíteni. A sörgyár termelő üzemrészeiben tartózkodó minden személynek a vállalat által előírt és biztosított megfelelő védőruhát és fejfedőt kell</p>	<p>A védőruha lehetőség szerint hosszú ujjú, de legalább könyékig érő legyen (ujjatlan nem lehet). A védőruházaton lehetőség szerint ne legyen külső zseb, és gomb helyett kötős, patentos, vagy tépőzáras rögzítéssel</p>

Az Európai Parlament 852/2004/ EK Rendelet II. mellékletének előírásai	A jogszabály teljesítéséhez szükséges elvárások	A rendelet követelményein túlmutató ajánlások
	<p>viselnie.</p> <p>A termelőhelyiségben az oda beosztott és az ellenőrzést végző dolgozók tartózkodhatnak. A dolgozók munkahelyüket csak engedéllyel hagyhatják el.</p> <p>A látogatóknak előzetesen engedélyt kell kérni a termelőhelyiségbe történő belépésre és kíséroról a vállalat köteles, gondoskodni.</p> <p>Az idegenek és a látogatók kötelesek betartani a vállalat által előírt személyi higiéniai szabályokat.</p> <p>A karbantartók, látogatók, az üzem vezetősége vagy bárki, aki a kiemelt kockázatú termelőüzem területére belép, köteles a védőruha és fejfedő használatára.</p> <p>Az öltözőben a személyes ruhákat át kell cserélni védőruhára. A védőruha a fejfedővel, és ahol szükséges, a speciális lábbelivel együtt a célnak megfelelő színű és tiszta legyen, bírja a rendszeres mosást - fertőtlenítést.</p> <p>Mindenkinek, aki élelmiszer-feldolgozó területre lép, vagy élelmiszerrel dolgozik kötelező a rendszeres kézmosás és fertőtlenítés meleg folyóvízzel és az erre a célra biztosított kézmosószerrel. Kéztörléshez egyszer használatos kéztörölőt, vagy kézszáritót kell biztosítani.</p> <p>A kézmosás kötelező:</p> <ul style="list-style-type: none"> <li>▪ a munka megkezdése előtt,</li> <li>▪ a munkába való visszatéréskor,</li> <li>▪ a WC használata után azonnal, illetve</li> <li>▪ minden alkalommal, amikor a kéz szennyeződhetett.</li> </ul> <p>Ha a személyzet létszáma miatt szükséges a szennyezett övezetből a tiszta övezetbe való átközlekedés, akkor megfelelő feltételeket kell biztosítani a kézmosáshoz - fertőtlenítéshez és ahol szükséges védőruhaváltáshoz.</p> <p>A dolgozóknak rendszeresen kell tisztálkodni, zuhanyozni, haját mosni.</p> <p>A körmöket röviden és tisztán kell tartani. Tilos a köröm, orr, fül piszkálása, körömlakk használata.</p> <p>Tilos karóra, gyűrű, egyéb ékszer viselése.</p> <p>Kiemelt kockázatú üzemszempontokban a haját, szakállt takarni kell kendővel, sapkával, hálóval.</p>	<p>legyen ellátva.</p> <p>Célszerű a különböző övezetekben dolgozók részére megkülönböztető színű munka- illetve védőruházatot biztosítani.</p> <p>A látogatók a védőruhát utcai ruházatuk felett viselhetik.</p> <p>A védőruhák rendszeres mosásáról, tisztításáról ajánlott a vállalatnak gondoskodni.</p> <p>Kézmosásra felszólító feliratokat célszerű feltűnő helyeken elhelyezni.</p> <p>Javasolt a kéztisztítás hatékonyságát szűrőpróbaszerűen ellenőrizni.</p>

Az Európai Parlament 852/2004/ EK Rendelet II. mellékletének előírásai	A jogszabály teljesítéséhez szükséges elvárások	A rendelet követelményein túlmutató ajánlások
<p>4.8.2. Nem kezelhet élelmiszereket, és semmilyen minőségben nem léphet be egyetlen, élelmiszerek kezelésére szolgáló területre sem olyan személy, aki élelmiszerek útján valószínűleg átvihető betegségben szenved, vagy annak hordozója, vagy például elfertőződött sebe, bőrfertőzése, gennyes sebe vagy hasmenése van, amennyiben a közvetlen vagy közvetett fertőzés veszélye fennáll. Az ily módon érintett és élelmiszeripari vállalkozásban alkalmazott, és az élelmiszerekkel valószínűleg érintkezésbe kerülő bármely személynek azonnal jelentenie kell az élelmiszeripari vállalkozó felé betegségét vagy a tüneteket, illetve lehetőség szerint azok okát.</p>	<p>Étkezni és dohányozni csak az arra kijelölt helyen szabad.</p> <p>Alapvető követelmény, hogy ital előállításával csak egészséges ember foglalkozhat. A dolgozó egészségi állapota feleljen meg a munkavégzés követelményeinek.</p> <p>Minden új belépő dolgozónak a munkaviszony létesítése előtt előzetes személyi higiénés alkalmassági vizsgálaton kell részt vennie, amelynek az egészségi állapot általános alkalmassági vizsgálatán kívül, ki kell terjednie tüdőszűrő-, bőrgyógyászati, esetenként egyéb speciális (pl. széklet) vizsgálatra.</p> <p>Minden új belépő dolgozónak „Egészségügyi nyilatkozat és vizsgálati adatok” c. formátumot kell kitöltenie.</p> <p>A régi dolgozók az Egészségügyi könyvvel és a csatolt vizsgálati eredményekkel igazolhatják egészségi állapotukat.</p> <p>Elő kell írni a dolgozóknak, hogy jelentsék, ha az élelmiszerekkel terjeszhető betegségben szenvednek vagy annak a tüneteit, észlelik.</p> <p>A gyógyult állapot orvosi igazolással fogadható el.</p> <p>A dolgozónak soron kívüli alkalmassági vizsgálatra kell jelentkezni, és ezt jelenteni kell a vezetőknek, ha az alábbi megbetegedéseket és sérüléseket tapasztalja magán, vagy vele együtt élő családtagján:</p> <ul style="list-style-type: none"> <li>▪ sárgaság, hasmenés, hányás, láz,</li> <li>▪ bőrkiütés, egyéb bőrelváltozás (a legkisebb bőrgennyesedés, sérülés, stb. is). A sérüléseket tiszta, vízálló kötéssel, sebtapasszal kell lefedni. A kötést rendszeresen cserélni kell.</li> </ul> <p>Élelmiszer által közvetíthető betegségekben szenvedő vagy azokkal fertőzött személyek nem léphetnek be az üzemi területre, mindaddig, amíg fennáll annak a veszélye, hogy szennyezhetik a terméket. Ezt az előírást a sörgyárakban írásban is rögzíteni kell.</p>	<p>Javasolt, hogy a dolgozók amennyiben közegészségügyileg veszélyes országba utaznak, jelentsék be azt vezetőiknek.</p> <p>Minden látogatótól ajánlott nyilatkozatot kérni egészségügyi állapotáról. (Nem szenved fertőzőes megbetegedésben.)</p> <p>A termelés biztonságának védelmére a csoportos látogatást lehetőleg kerülni kell a termelő üzemekben. Ilyen esetekben jó megoldás az ún. látogató folyosó.</p> <p>Célszerű a dolgozók közlekedési útvonalait úgy kell kialakítani, hogy az ne okozzon átszennyeződési veszélyt.</p>
<p><b>4.9. II. melléklet IX. fejezet: Az élelmiszerekre alkalmazandó rendelkezések</b></p>		
<p>4.9.1. Az élelmiszeripari vállalkozó nem vehet át élő állatokon kívül olyan nyersanyagot vagy összetevőket, vagy a termékek feldolgozása során felhasznált bármilyen</p>	<p>A sörgyártáshoz felhasználandó alap-, segéd - és csomagoló anyagok minőségére vonatkozóan előírásokat (specifikációkat) kell készíteni a jogszabályokban és a technológiai követelmények által megkívánt elvárások figyelembe vételével.</p>	

Az Európai Parlament 852/2004/ EK Rendelet II. mellékletének előírásai	A jogszabály teljesítéséhez szükséges elvárások	A rendelet követelményein túlmutató ajánlások
<p>más anyagot, amelyről tudott vagy alaposan feltételezhető, hogy parazitákkal, kórokozó mikroorganizmusokkal, illetve mérgező, bomló vagy idegen anyagokkal oly mértékben szennyezett, hogy a késztermék még az élelmiszeripari vállalkozó által higiénikusan alkalmazott válogatás és/vagy készítő vagy feldolgozó eljárások elvégzése után is alkalmatlan lenne emberi fogyasztásra.</p>	<p>A sör, valamint a sörfőzővíz előállítása során csak engedélyezett és előírt tisztaságú adalék- és technológiai segédanyagokat szabad felhasználni.</p> <p>Az alapanyagok átvételekor szemrevételezéssel és érzékszervi vizsgálattal kell meggyőződni arról, hogy nem tartalmaz fertőzött vagy idegen anyagot, ízt és szagot a szállítmány. Hibás tétel esetén az átvételt le kell állítani.</p>	
<p>4.9.2. A valamely élelmiszeripari vállalkozásban tárolt nyersanyagokat és minden összetevőt megfelelő körülmények közt kell tárolni, hogy káros bomlásukat és szennyeződésüket el lehessen kerülni.</p>	<p>A sörgyártó üzemekben a termelés folyamatosságának kiszolgálásához megfelelő raktárakat és tároló helyeket kell tervezni és kialakítani külön-külön</p> <ul style="list-style-type: none"> <li>▪ az alapanyagok,</li> <li>▪ az adalékanyagok,</li> <li>▪ a segédanyagok,</li> <li>▪ a csomagolóanyagok,</li> <li>▪ a tisztító- és fertőtlenítőszeres,</li> <li>▪ a takarító eszközök és</li> <li>▪ a késztermékek tárolására.</li> </ul> <p>A raktározás körülményeit közlekedési és tárolási rendet úgy kell kialakítani, hogy az adott anyagot, terméket, eszközt megóvják a sérüléstől és minden káros elváltozástól, minőségromlástól, rágcsálók és rovarok, mikroorganizmusok, valamint vegyszerek által okozott szennyeződéstől.</p> <p>A tároló helyek, raktárak világítására olyan megoldást kell alkalmazni, amely az üvegszennyeződést kizárja.</p> <p>Raktározási terekben folyamatosan biztosítani kell a higiénikus körülményeket, gondoskodni kell azok rendszeres takarításáról, karbantartásáról, a keletkező hulladékok, használaton kívüli eszközök, rakodólapok eltávolításáról, a kártevők kizárásáról.</p> <p>Az alap-, segéd- és adalékanyagok tárolása silókban (maláta, kukoricadara), zsákokban (maláta, szűrési segédanyag), fém és karton</p>	<p>Az ömlesztett áru átvétele a fogadó tartályba lehetőleg zárt rendszerben történjen.</p> <p>A feldolgozó területeken tárolt anyagok mennyiségét a lehető legalacsonyabb szinten ajánlott tartani, és elsősorban az adott napon, vagy műszakban felhasználásra kerülő anyagokra korlátozni.</p> <p>A csomagolt anyagok raktári tárolásánál a fa eszközök (rács, raklap) alkalmazása elfogadható, amennyiben nem veszélyezteti a termék élelmiszerbiztonságát.</p>



Az Európai Parlament 852/2004/ EK Rendelet II. mellékletének előírásai	A jogszabály teljesítéséhez szükséges elvárások	A rendelet követelményein túlmutató ajánlások
	<p>dobozban (komlókivonat), tartályokban (savak, mosó- és fertőtlenítőszer) olyan jól szellőző, pormentes, higiénikus és szükség esetén hűthető helyen történjen, ahol a romlás és a szennyeződés veszélye minimális, és biztosítható, hogy az anyagok megőrzik minőségüket a feltüntetett időpontig.</p> <p>Alap- és segédanyagokat az időjárás viszontagságaitól védelmet nyújtó, szilárd padozatú helyen, vagy zárt épületben kell átvinni, ill. tárolni. Az átmeneti tárolás során olyan körülményeket kell biztosítani, hogy minőségi romlás, szennyeződés, fertőződés ne következhesen be.</p> <p>Az alapanyag (maláta) raktárak és silók helyiségben csak portalanítással (porszívó) szabad takarítani, víz alkalmazását el kell kerülni. Vízzel történő takarítást és fertőtlenítést, fertőtlenítő meszelést, csak a raktár teljes kipakolásakor szabad végezni. A felületek teljes száradásának biztosítását követően lehet újra betárolni.</p> <p>A silót jól takarítható és fertőtleníthető burkolattal ellátott területen kell elhelyezni. Úgy kell szigetelni, hogy víz ne kerülhessen bele. Legyen maradéktalanul kiüríthető és fertőtleníthető. A rovar kártevők elleni fertőtlenítést rendszeresen kell végezni engedélyezett szerrel. Gondoskodni kell a hatásidőt követő megfelelő mértékű szellőztetésről. Rovarfertőzés megakadályozása gázosítással, előírásoknak megfelelő engedéllyel rendelkező alvállalkozóval végeztethető.</p> <p>A siló épület és a siló cellák állapotát rendszeresen ellenőrizni kell, és a rendszeres takarításról, portalanításról gondoskodni kell.</p> <p>Az adalékanyagok, tárolása jól takarítható külön raktárhelyiségben vagy elkülönített raktárrészben történjen. Az anyagokat saját csomagolásukban, feliratozva kell tárolni polcokon vagy raklapon. A megfelelő takaríthatóság érdekében közvetlenül a padozaton semmit sem szabad tárolni.</p> <p>A csomagoló anyagokat lehetőség szerint az élelmiszer feldolgozására használt helyiségeken kívül kell tárolni.</p> <p>A csomagoló anyagok tároló helyeit azok tulajdonságainak és a késztermékre gyakorolt hatásuknak megfelelően kell kialakítani. A higiénikus, illetve megfelelő védő csomagolást a szállítási szerződésben rögzíteni kell.</p>	

Az Európai Parlament 852/2004/ EK Rendelet II. mellékletének előírásai	A jogszabály teljesítéséhez szükséges elvárások	A rendelet követelményein túlmutató ajánlások
4.9.3.	<p>A csomagolóanyagok tárolására használt helyiségeket tisztán, megfelelően karbantartott állapotban kell tartani, védeni kell az állati kártevőktől. A raktárban olyan árukezelési rendet kell kialakítani, amely megelőzi az áru csomagolásának sérülését.</p> <p>A tároló és anyagmozgató eszközöket folyamatosan tisztán kell tartani. Zárt raktárakban kell tárolni a korona- és csavarzárat, a címkéket, a gyűjtőcsomagolóhoz használt papír és műanyag csomagolószereket; Fedett helyen tárolhatók az egyszer használatos csomagoló eszközök (doboz, palack), amennyiben a rakat csomagolása kellő védelmet nyújt a tárolás alatti bármilyen szennyeződés ellen.</p> <p>A forgalomból időlegesen kivont sörshordókat (KEG) mosott állapotban szabad letárolni.</p> <p>A tisztító- és fertőtlenítőszer raktárait a környezet- és munkavédelmi előírások figyelembevételével kell kialakítani, és gondoskodni kell az illetéktelenek hozzáféréseinek megakadályozásáról.</p> <p>A raktározási hőmérsékletet rendszeresen mérni és dokumentálni kell.</p> <p>A késztermék raktárak kiadó rámpája fedett legyen.</p> <p>A visszáru szennyeződés forrása lehet, ezért elkülönítve kell tárolni.</p> <p>Meg kell előzni a visszárus és tiszta göngyöleg átvevő helyről a szennyeződés továbbterjedését az üzem többi helyiségébe.</p> <p>Az ajtóknak jól záródóknak kell lenniük. Nyitva tartásukat minimálisra kell csökkenteni.</p> <p>Épületek, raktárak kialakításánál minden olyan helyen, ahol csőáttörések találhatóak, tömítéssel kell megakadályozni az állati kártevők bejutását. A nyitható ablakokat, szellőzőnyílásokat védőhálóval kell ellátni. A csatornanyílásokra peremes búzelzárót kell tenni.</p> <p>Az épületeknél, raktárakban megfelelő rend és tisztaság révén törekedni kell a kártevőknek életteret adó elhanyagolt területek csökkentésére.</p> <p>A szellőző rendszerek beszívó és kivezető csőcsatlakozásait el kell látni állati kártevők behatolása elleni védelmet biztosító eszközökkel.</p>	<p>Nyitott helyen tárolhatók a visszatérő göngyölegek, azonban tartós tárolás esetén célszerű megfelelő takarásról gondoskodni szétfagyás, illetve a napsütés okozta károsodás kivédése érdekében.</p>

Az Európai Parlament 852/2004/ EK Rendelet II. mellékletének előírásai	A jogszabály teljesítéséhez szükséges elvárások	A rendelet követelményein túlmutató ajánlások
<p>Az élelmiszert a termelés, a feldolgozás és a forgalmazás minden szakaszában óvni kell bármilyen szennyeződéstől, amely az élelmiszert emberi fogyasztásra alkalmatlanná, az egészségre ártalmassá vagy olyan módon szennyezetté teheti, hogy az előállt állapotban ésszerűtlen volna fogyasztását elvárni.</p>	<p>A gyártóberendezéseket oly módon kell üzemeltetni és karbantartani, hogy minimálisra csökkentsék a termék szennyezésének kockázatát. A szűrőket rendszeresen tisztítani, épségüket rendszeresen ellenőrizni kell. Az alapanyagok átvételekor, felhasználásakor kiszóródott anyagot hulladékként kell kezelni, és a padozatra hullott pót-, illetve segédanyagokat tilos a termelés során újra felhasználni. Gondoskodni kell az alap- és segédanyag tároló- és kimérő helyek pormentességéről, a malátarendszerben lévő garatok, csőmágnesek tisztaságáról, valamint utóbbiak működőképességéről. A termék előállításának egyes fázisaiban, beleértve a tisztítási és fertőtlenítési folyamatokat is, rendszeres vizsgálatokat (fizikai, érzékszervi, kémiai és mikrobiológiai) kell végezni az esetleges szennyeződés, fertőződések időben történő felfedezése érdekében. A technológiai és termék specifikációkban lefektetett paraméterektől való eltérés esetén a termék csak engedélyezést követően haladhat tovább a gyártási folyamatban. Az engedélyezés során meg kell határozni a szükséges intézkedést, majd el kell végezni a hibajavító és megelőző intézkedéseket, és gondoskodni kell a megfelelő dokumentálásról is. Fogyasztásra alkalmatlannak nyilvánított félkész vagy készterméket a lehető legrövidebb időn belül meg kell semmisíteni. Újra feldolgozás a sör előállítása során nem megengedett. Sérült palackokat nem szabad felhasználni. Törés esetén a termelést azonnal le kell állítani, a szennyezett terméket vagy azt a terméket, amelynek szennyeződése nem zárható ki, el kell különíteni. és gondoskodni kell arról, hogy az ne kerülhessen a fogyasztóhoz, hacsak ártalmatlanságát nem sikerült minden kétséget kizáróan bizonyítani.</p>	<p>Célszerű nyilvántartást vezetni a termelő üzemrészekben a termékkel esetlegesen kapcsolatba kerülő üveg vagy törékeny kerámia tárgyról. Javasolt ezek épségét, illetve a megelőző intézkedések megfelelő működését rendszeresen ellenőrizni. Célszerű a törékeny felületeken végzett minden karbantartást, törést, vagy eseményt dokumentálni. A kritikus pontokon, ahol szükséges és megvalósítható, rendszerbe épített detektáló, regisztráló, szabályozó és jelző készülékeket célszerű alkalmazni.</p>
<p>4.9.4. Megfelelő eljárásokat kell bevezetni a kártevők elleni védekezésre. Megfelelő eljárásokat kell bevezetni annak megakadályozására, hogy a háziállatok élelmiszerek előállítására, kezelésére</p>	<p>Az állati kártevők elleni védekezés legyen megelőző jellegű, és a védekezésnek legyen része a létesítmények felügyeleti és megfigyelési rendszere egy hatékony dokumentálási rendszerrel együtt. Az üzemelés során folyamatosan figyelni kell a kártevők esetleges jelenlétét, ill. a jelenlétükre utaló nyomokat, jelenségeket.</p>	

Az Európai Parlament 852/2004/ EK Rendelet II. mellékletének előírásai	A jogszabály teljesítéséhez szükséges elvárások	A rendelet követelményein túlmutató ajánlások
<p>vagy tárolására használt helyiségekbe bejussanak (vagy, amennyiben a hatáskörrel rendelkező hatóság ezt különleges esetekben engedélyezi, annak megakadályozására, hogy az ilyen bejutás szennyeződéshez vezessen).</p>	<p>A kártevők elleni védekezést úgy kell kialakítani, hogy alkalmazkodjon az üzem sajátosságaihoz és azt az üzem környezetére is ki kell terjeszteni.</p> <p>A kártevők elleni védekezést a jó higiénia gyakorlat részeként, írott szabályozás alapján, rendszeresen, tervezett program szerint (pl.: kártevőirtási program, kártevőirtási terv, eljárási utasítás, stb.) kell végezni, melyben meg kell határozni az üzemeltető és a kivitelező felelősségét.</p> <p>A védekezés szakmai irányelveit, az alkalmazható irtószereket és eljárásokat, az Országos Epidemiológiai Központ által időszakosan kiadott mindenkor hatályos „Tájékoztató az engedélyezett irtószerekről és az egészségügyi kártevők elleni védekezés szakmai irányelveiről” tartalmazza, melynek alkalmazása vonatkozó jogszabályok értelmében kötelező, s melytől eltérni nem szabad.</p> <p>Az állati kártevők elleni hatékony védekezésért az élelmiszervállalkozás vezetése a felelős.</p> <p>Az üzem külső környezetét úgy kell kialakítani, hogy az megnehezítse az állati kártevők bejutását, megtelepedését, elszaporodását.</p> <p>Az épületeket úgy kell megépíteni és olyan állapotban kell tartani, hogy az akadályozza meg az állati kártevők bejutását.</p> <p>A gyakran nyitott nyílászárókat, kapukat megfelelő védelemmel kell ellátni és úgy kell üzemeltetni, hogy megnehezítsék az állati kártevők bejutását.</p> <p>Az ajtókat, kapukat, nyitható ablakokat, és szellőző rendszerek beszívó és kivezető csőcsatlakozásait el kell látni a mászó és repülő rovarok elleni védelmet biztosító eszközökkel (rovarháló, légszilip, stb.).</p> <p>A repülő rovarok elleni védekezésül a zsilipeknél, bejáratoknál és az</p>	<p>Ajánlott hogy a kártevők elleni védekezési szabályozás tartalmazza:</p> <ul style="list-style-type: none"> <li>• Azon állati kártevők megnevezését, amikre a védelmi szabályozás vonatkozik.</li> <li>• A védekezésbe bevont üzemi, adott esetben az üzemen kívüli területek helyét, kiterjedését.</li> <li>• Az állati kártevők elleni védelemért felelős személyek nevét, elérhetőségét.</li> <li>• Az állati kártevők elleni védekezés eljárásait: <ul style="list-style-type: none"> <li>- A megelőzés módszereit;</li> <li>- A kártevők megjelenésének ellenőrzésére alkalmazott módszereket;</li> <li>- A kártevőirtás módszereit.</li> </ul> </li> <li>• A kártevőirtást követő takarítás rendjét.</li> <li>• A dokumentálás rendjét.</li> <li>• A szükséges oktatás, tájékoztatás módját.</li> </ul> <p>Ajánlott a kerítés lábvezetékét legalább 30-50 cm magasra építeni.</p> <p>Az épületek külsőfalai körül célszerű legalább 50 cm széles betonjárdát, vagy gyommentesen tartott kavicságyat kiépíteni. A közcsatorna csatlakozási</p>

Az Európai Parlament 852/2004/ EK Rendelet II. mellékletének előírásai	A jogszabály teljesítéséhez szükséges elvárások	A rendelet követelményein túlmutató ajánlások
	<p>üzemekben rovarcsapdákat kell felszerelni lehetőleg a külvilágra nyíló ajtók közelében belülről úgy, hogy azok fénye kívülről ne legyen látható. A rovarcsapdákat állandóan működtetni kell, és gondoskodni kell szükség szerinti tisztításukról és karbantartásukról.</p> <p>Az elektromos rovarcsapdákat a csomagolatlan élelmiszerektől, alapanyagoktól olyan távolságra kell elhelyezni, hogy az esetlegesen lehulló rovaroktól, rovarmaradványoktól a szennyeződés elkerülhető legyen. A rovarcsapdákat nem szabad közvetlenül a termelési vonalak felett. Elhelyezni.</p> <p>Mind az épületekben, mind a külső üzemi területeken a megfelelő műszaki állapot és környezeti rend, tisztaság fenntartásával meg kell nehezíteni az állati kártevők megtelepedését elősegítő búvóhelyek kialakulását.</p> <p>A fal- és padlófelületek, szerkezeti elemek, berendezések kialakításánál, elhelyezésénél el kell kerülni a takaríthatatlan holt terek, üregek, víztócsák kialakulását.</p> <p>Épületek, raktárak kialakításánál minden olyan helyen, ahol faláttörések (pl.: cső-, elektromos vezeték, csatornanyílások stb.) találhatóak, megfelelő zárással, tömítéssel kell megakadályozni az állati kártevők bejutását.</p> <p>A beérkező anyagokat, szállítójárműveket és tárolt anyagokat át kell vizsgálni, hogy mentesek-e az állati kártevőktől.</p> <p>Az élelmiszervállalkozásoknak működésük során folyamatosan figyelni kell a kártevők esetleges jelenlétét, illetve a jelenlétükre utaló nyomokat, jelenségeket.</p> <p>Amennyiben a megelőző eljárások nem vezettek eredményre, és a kártevők jelenlétére utaló nyomok észlelése, illetve az ellenőrző felügyeleti rendszer jelzése azt indokolja, a bejutott, megtelepedett kártevők kiirtásáról gondoskodni kell.</p> <p>Kártevőirtásra kizárólag az egészségügyi és készletkártevők irtására engedélyezett irtószerek és módszerek alkalmazhatók. A kártevőirtást</p>	<p>pontjainál olyan eszközt célszerű beépíteni, ami megakadályozza a kártevők, elsősorban a patkányok bejutását. A falfelületek színezésénél és a mesterséges világítás tervezésénél célszerű kerülni a repülő rovarokat vonzó színek alkalmazását.</p> <p>A csomagolatlan élelmiszerek környezetében ajánlott a ragasztólapos elektromos fénycsapdák alkalmazása.</p> <p>A megelőzési eljárások részét képezheti a csalétekállomásokból létesített külső védőgyűrűk telepítése, az épületek körül és a kerítés mellett.</p> <p>A rágcsálók elleni védelem érdekében, ahol arra a műszaki feltételek lehetőséget adnak három védelmi vonalat célszerű kialakítani:</p> <ol style="list-style-type: none"> <li>1. A kerítés mellett.</li> <li>2. Az épületek határoló falainál (ajtók, kapuk, kapucsoportok, faláttörések körül különös figyelemmel).</li> <li>3. A csomagolatlan élelmiszert nem tartalmazó épületeken belül.</li> </ol> <p>Célszerű a védelmi zónákat folyamatosan üzemeltetni és rendszeresen (legalább negyedévente) ellenőrizni, tisztítani és friss csalétekkel feltölteni.</p>

Az Európai Parlament 852/2004/ EK Rendelet II. mellékletének előírásai	A jogszabály teljesítéséhez szükséges elvárások	A rendelet követelményein túlmutató ajánlások
	<p>kizárólag a jogszabályokban meghatározott szakképesítésű személy végezhet.</p> <p>A rágcsálóirtásra engedélyezett irtószereket, csak zárható szerelvényekben (doboz, láda), ún. családállomásokon szabad kihelyezni.</p> <p>A szerelvényeket figyelmeztető felirattal, címkével kell ellátni, ami tartalmazza a szerelvény azonosítására szolgáló sorszámot, az irtószer hatásmódját és annak ellenszerét, a kihelyező nevét és elérhetőségét.</p> <p>A szerelvények helyét a sorszám feltüntetésével meg kell jelölni és azt az üzem helyszínrajzán is rögzíteni kell.</p> <p>Csomagolatlan élelmiszerek környezetében, csak irtószermentes rágcsálóirtó technológiák alkalmazhatók.</p> <p>A rovarirtó szereket tiszta és száraz felületekre lehet kijuttatni, ezért az irtószeres kezelések megkezdése előtt a kezelendő területeket ki kell takarítani.</p> <p>A rovarirtás idején a technológiai területen csomagolatlan alapanyag, csomagolóanyag, élelmiszer nem maradhat. Amennyiben ezek nem távolíthatók el, biztonságos lefedésükről gondoskodni kell.</p> <p>A rovarirtást követően az irtószer hatásidejének kivárása után, a termelés megkezdése előtt a szükséges takarításról, a takarítási előírásoknak megfelelően gondoskodni kell.</p> <p>A kártevők elleni védekezési tevékenységet dokumentálni kell úgy, hogy abból nyomon követhető legyen az üzem mindenkor kártevő-fertőzöttségi állapota, és a védekezés célját szolgáló minden intézkedés.</p> <p>A dokumentálás rendjét a kártevő mentesítési programban kell meghatározni</p>	<p>A szubjektív személyes megfigyelések mellett a kártevők megjelenésének ellenőrzésére objektív mérési adatokkal szolgáló monitoring rendszert ajánlott telepíteni és azt folyamatosan üzemeltetni, és az üzem sajátosságainak megfelelő gyakorisággal (hetente, havonta) dokumentáltan szakember által ellenőrizni.</p> <p>A kártevők jelenlétének mérésére, különösen azokon az üzemi területeken, ahol az irtószerek használata nem kívánatos, irtószert nem tartalmazó eszközöket (fajspecifikus, ragasztós, elektromos, vagy kombinált rovarcsapdákat, csapó, vagy élve-befogó rágcsálócsapdákat célszerű használni, melyek kellően érzékenyek a kártevő észlelésére, és lehetőleg megakadályozzák annak továbbterjedését. Az irtószermentes mérőkockák is alkalmasak a rágcsáló-fertőzöttség mérésére, de nem alkalmasak a kártevő lokalizálására.</p> <p>A kártevő-mentesítést ajánlott szakképzett jogosítvánnyal rendelkező, alvállalkozóval elvégeztetni.</p> <p>A rágcsálóirtás során célszerű a nem</p>

Az Európai Parlament 852/2004/ EK Rendelet II. mellékletének előírásai	A jogszabály teljesítéséhez szükséges elvárások	A rendelet követelményein túlmutató ajánlások
		<p>szóródó típusú irtószerformulációkat alkalmazni.</p> <p>Ajánlott a takarítási utasításban szabályozni a rovarirtás utáni takarítás rendjét.</p> <p>Ajánlott, hogy az alkalmazott dokumentumok (munkalap, munkaigazolás, jegyzőkönyv, feljegyzés, stb.), célszerűen tartalmazzák mind a rendszeres ellenőrzések, mind a rendkívüli kezelések jellemző adatait, mint:</p> <ul style="list-style-type: none"> <li>- a tevékenység megnevezését,</li> <li>- annak helyét,</li> <li>- idejét,</li> <li>- módszerét,</li> <li>- az alkalmazott irtószer megnevezését,</li> <li>- a tevékenységet végzők nevét, szakképzettségét, aláírását,</li> <li>- a kezelés során szerzett tapasztalatokat,</li> <li>- ha szükséges, intézkedési javaslatokat, a hatékonyság javítására.</li> </ul> <p>Célszerű a dokumentumok között tartani a kivitelező szakképzettségét, jogosultságát igazoló iratok másolatát és a felhasznált irtószerbiztonságtechnikai adatlapjait.</p> <p>Nem ajánlott háziállatokat (kutya, macska) tartani a telephelyen. A háziállatok előfordulása a telephelyen belül csak a tiszta övezeten kívül tolerálható</p>

Az Európai Parlament 852/2004/ EK Rendelet II. mellékletének előírásai	A jogszabály teljesítéséhez szükséges elvárások	A rendelet követelményein túlmutató ajánlások
<p>4.9.5. Az olyan nyersanyagokat, összetevőket, köztes termékeket és késztermékeket, amelyeken kórokozó mikroorganizmusok elszaporodása vagy mérgeanyagok keletkezése várható nem lehet olyan hőmérsékleten tartani, amely egészségügyi kockázatot jelenthet. A hűtési láncot nem lehet megszakítani. Ugyanakkor az élelmiszerek előkészítése, szállítása, tárolása, árusításra kihelyezése és kiszolgálása alatt végzett kezelés gyakorlati szempontjainak figyelembevétele érdekében korlátozott időszakokra engedélyezett a hőmérséklet szabályozottságának hiánya, amennyiben az nem jelent kockázatot az egészségre nézve. A feldolgozott élelmiszerek előállítását, kezelését és védőcsomagolását végző élelmiszeripari vállalkozásoknak a nyersanyagok és a feldolgozott anyagok elkülönített tárolásához elegendően nagy, megfelelő helyiségekkel, és elegendő, különálló, hűtött raktárral kell rendelkezniük.</p>	Nem alkalmazható.	
<p>4.9.6. Amennyiben az élelmiszereket alacsony hőmérsékleten tartják vagy szolgálják fel, azokat a hőkezelési folyamatot, vagy amennyiben nem végeznek hőkezelést, a végső készítési szakaszt követően a</p>	Nem alkalmazható	



Az Európai Parlament 852/2004/ EK Rendelet II. mellékletének előírásai	A jogszabály teljesítéséhez szükséges elvárások	A rendelet követelményein túlmutató ajánlások
<p>lehető leggyorsabban olyan hőmérsékletre kell hűteni, hogy az az egészségre nézve ne eredményezzen kockázatot.</p>		
<p>4.9.7. Az élelmiszerek kiolvasztását úgy kell elvégezni, hogy az élelmiszerben a kórokozó mikroorganizmusok szaporodásának vagy mérgeanyagok képződésének kockázata a legkisebbre csökkenjen. A kiolvasztás során az élelmiszereket olyan hőmérsékletnek kell kitenni, amelyek az egészségre nézve nem eredményeznek kockázatot. Amennyiben a kiolvasztási folyamatból származó elfolyó folyadék kockázatot jelenthet az egészségre, azt megfelelően el kell vezetni. A kiolvasztást követően az élelmiszert úgy kell kezelni, hogy az a lehető legkisebbre csökkentse a kórokozó mikroorganizmusok szaporodásának vagy a mérgeanyagok képződésének kockázatát.</p>	Nem alkalmazható	
<p>4.9.8. A veszélyes és/vagy nem ehető anyagokat, beleértve az állati takarmányt, megfelelően címkézni kell, és elkülönített, biztonságos tárolótartályban kell tárolni.</p>	<p>A fogyasztásra alkalmatlan anyagokat megfelelően jelölni kell, és fizikailag el kell különíteni a fogyasztásra alkalmas termékektől és anyagoktól.</p> <ul style="list-style-type: none"> <li>▪ A mérgező hatású anyagok elkülönített tárolására a vonatkozó előírásoknak megfelelő raktárt kell biztosítani. A raktár nem állhat közvetlen kapcsolatban termelőhelyiségekkel.</li> <li>▪ Az olyan anyagok tárolására, amely szennyeződést vagy fertőzést okozhat, a szennyezett övezetben megfelelő méretű, résmentes (folyadékot át nem eresztő) zárt, könnyen és teljesen kiüríthető,</li> </ul>	

Az Európai Parlament 852/2004/ EK Rendelet II. mellékletének előírásai	A jogszabály teljesítéséhez szükséges elvárások	A rendelet követelményein túlmutató ajánlások
	<p>tisztítható és fertőtleníthető, feltűnő jelölésű tartályt, kármentőt, csatornaefolyóval nem rendelkező helyiséget kell biztosítani, a veszélyes anyagok tárolására vonatkozó mindenkori előírásoknak megfelelően.</p> <ul style="list-style-type: none"> <li>Alkalmazásuk, felhasználásuk során a Biztonsági Adatlapok információi az irányadók, az abban foglaltak oktatása, dokumentálása a felhasználás előtt, a továbbiakban pedig az ismétlődő oktatásokon kötelező.</li> </ul>	
<b>4.10. II melléklet X. fejezet: Az élelmiszerek egyedi csomagolására és gyűjtőcsomagolására alkalmazandó rendelkezések</b>		
<p>4.10.1. Az élelmiszerek egyedi csomagolásához és gyűjtőcsomagolásához használt anyagok nem jelenthetnek szennyező forrást.</p>	<p>A sör töltésére kizárólag olyan anyagok használhatók, amelyekből rendeltetésszerű felhasználásuk során:</p> <ul style="list-style-type: none"> <li>az egészségre ártalmas mennyiségben nem kerülnek át anyagok a termékbe,</li> <li>az átkerült anyagok nem okozzák az ital kedvezőtlen elváltozását, biológiai értékének romlását.</li> </ul> <p>A sörrel érintkező csomagoló anyagokat csak élelmiszeripari felhasználásukat igazoló dokumentum birtokában szabad felhasználni. A sör csomagolására használt palackokat, dobozokat tilos más célra használni.</p> <p>Megkülönböztetett gondossággal kell eljárni, ha a csomagoló anyag (Pl.: doboz, doboztető, korona- és csavarzár) olyan tulajdonsággal rendelkezik, amely befolyásolhatja az élelmiszer biztonságát.</p> <p>A sör előállítása során csak engedélyezett, és előírásoknak megfelelő, ép, tiszta, mikrobiológiai szennyeződéstől, egészségre ártalmas anyagtól mentes élelmiszer-csomagolóanyagot szabad felhasználni.</p> <p>A csomagolóanyagok beérkezéskor ellenőrizni kell azok idegen anyagoktól, pl. rovaroktól való mentességét. Biztosítani kell, hogy a csomagolóanyagok az üzemben nem szennyeződnek idegen anyagokkal. Ennek eszköze a megfelelő csomagolás, készletforgás és az általános üzemi higiénia.</p>	<p>Ajánlott megkérni a gyártó nyilatkozatát arra nézve, hogy a csomagoló anyag / eszköz egészségkárosító anyagot nem tartalmaz. A gyártó ennek tényét igazolja valamely, az Európai Közösség területén működő akkreditált szakkolaboratórium vizsgálati tanúsítványával.</p> <p>Ajánlott a beszállítói szerződésben kitérni a csomagolás módjára, mely hivatott a csomagoló anyagot megvédeni a szállítás és tárolás alatti szennyeződéstől, minőségromlástól.</p>
<p>4.10.2. Az egyedi csomagoláshoz használt anyagokat úgy kell tárolni, hogy a szennyeződés veszélyének ne legyenek</p>	<p>A csomagolóanyagok kezelése és tárolása során különös gondot kell fordítani minden sérülés megelőzésére, leginkább azokra, melyek hátrányosan befolyásolhatják későbbi felhasználását és a zárás</p>	<p>Amennyiben műanyag flakont / Alu-dobozt használnak fel az ital csomagolására, ajánlott azok gyűjtő</p>

Az Európai Parlament 852/2004/ EK Rendelet II. mellékletének előírásai	A jogszabály teljesítéséhez szükséges elvárások	A rendelet követelményein túlmutató ajánlások
kitéve.	<p>minőségét.</p> <p>A csomagolóanyagok raktári kezelése, mozgatása, továbbítása legyen helyesen megtervezve úgy, hogy a csomagolóanyag ne károsodjon.</p> <p>A csomagolóanyagok részére tiszta és száraz tárolási körülményeket kell biztosítani. Mindig zárt raktárban vagy legalább félig fedett szín alatt kell tárolni a sörös dobozokat és a készen vásárolt műanyag palackokat fagyástól, nedvességtől, napfénytől védve.</p> <p>A szezonon kívüli, letárolt újra használatos palackok rakatait letakarással kell védeni a szétfagyástól.</p> <p>A szezon végén a KEG hordókat kimosott állapotban szabad letárolni.</p> <p>A csomagolóanyagokat elkülönített, pormentes helyen kell tárolni úgy, hogy azt rovarok, rágcsálók ne károsíthassák.</p> <p>Az egyutas, „hutatiszta” palackok és Alu-dobozok gyűjtőcsomagolását a felhasználásig óvni kell a sérüléstől, belső páralecsapódástól és a nedvesség okozta szennyeződéstől.</p> <p>A csomagoló helyiségben legfeljebb a napi csomagolóanyag szükségletet szabad tárolni.</p>	csomagolásának visszazárása a megbontás után és a további tárolás során.
<p>4.10.3.</p> <p>Az egyedi csomagolási és gyűjtőcsomagolási műveleteket úgy kell elvégezni, hogy elkerüljék a termékek szennyeződését. Adott esetben és különösen a konzervdobozok és üvegtartályok esetében meg kell bizonyosodni a tárolótartály szerkezeti épségéről és tisztaságáról.</p>	Az élelmiszerek csomagolására szolgáló anyagokat csak arra a célra szabad felhasználni, amelyre engedélyük vonatkozik.	
<p>4.10.4.</p> <p>Az élelmiszerekhez újból felhasznált egyedi csomagoló és gyűjtőcsomagolóanyagok könnyen tisztíthatóknak, és szükség szerint fertőtleníthetőnek kell lennie.</p>	<p>A többször használható (újrátölthető, visszárus) üveg és műanyagpalackok legyenek könnyen tisztíthatók és fertőtleníthetők.</p> <p>Az újrátölthető palackok vegyszer (mosószer) maradványtól való mentességét mosás előtt automata detektáló rendszer segítségével – a veszélyes anyagok kiszűrése érdekében - ellenőrizni kell.</p> <p>A késztermék egyedi és gyűjtőcsomagolására csak olyan új és</p>	

Az Európai Parlament 852/2004/ EK Rendelet II. mellékletének előírásai	A jogszabály teljesítéséhez szükséges elvárások	A rendelet követelményein túlmutató ajánlások
	használt csomagolóanyag használható fel, amely képes megőrizni a termék beltartalmi értékét, higiéniai állapotát.	
<b>4.11. II melléklet XI. fejezet: Hőkezelés</b> (A hőkezelés a söriparban pasztörözés formájában alkalmazott.)		
A következő követelmények csak azon élelmiszerekre vonatkoznak, amelyeket légmentesen zárt tárolótartályban hoznak forgalomba:		
<p>4.11.1. Bármely feldolgozatlan termék feldolgozására, vagy már feldolgozott termék további feldolgozására alkalmazott hőkezelési folyamatnak:</p> <ul style="list-style-type: none"> <li>• meghatározott ideig meghatározott szintre kell emelnie a kezelt termék minden részének hőmérsékletét és</li> <li>• a teljes eljárás alatt meg kell akadályoznia a termék szennyeződését.</li> </ul>	<p>A sörgyártásban alkalmazott folyamatos (alagút-, pillanat-) pasztöröző berendezések felmelegítő, hőntartó és hűtő egységekből állnak. A hőkezelési hőmérsékletet és időket, valamint a hatásos pasztörözési egységet termékenként (fajta, csomagolási verzió) kell meghatározni.</p> <p>Gondoskodni kell róla, hogy az alagút pasztörben víz visszaszívás ne következzen be.</p> <p>A pillanatpasztörököt kellő védelemmel kell ellátni az esetleges hűtőközeg bekeveredés és az alul pasztörözés elkerülése céljából.</p> <p>A pillanatpasztörözött sör esetében hatékony higiénés tevékenységgel a töltés és zárás során meg kell előzni a visszafertőződést.</p>	
<p>4.11.2. Annak biztosítása érdekében, hogy az alkalmazott eljárás elérje a kívánt célokat, az élelmiszeripari vállalkozónak rendszeresen ellenőriznie kell a főbb vonatkozó paramétereket (különösen a hőmérsékletet, a nyomást, a lezárást és a mikrobiológiai értékeket), beleértve az automata berendezések használatát is.</p>	<p>A sörök pasztörözése során ellenőrizni kell</p> <ul style="list-style-type: none"> <li>• az alagútpasztör hőntartó szakaszának hőmérsékletét,</li> <li>• a sörrel közölt pasztörözési egységet,</li> <li>• a pillanatpasztörön átfolyó sör hőmérsékletét a hőntartó szakaszban,</li> <li>• a sör hőmérsékletét a visszahűtést követően, valamint</li> <li>• a pasztörözött sör mikrobiológiai állapotát.</li> </ul> <p>Az alagútpasztörözésnél a visszafertőződés elkerülése érdekében rendszeresen ellenőrizni kell a csomagolási egységeknél a tömörzárást.</p> <p>A pasztörözés paramétereit legalább évente validálni kell.</p>	
<p>4.11.3. Az alkalmazott eljárásnak meg kell felelnie a nemzetközileg elfogadott szabványoknak (például pasztörözés, ultramagas hőmérséklet vagy sterilizálás).</p>		

Az Európai Parlament 852/2004/ EK Rendelet II. mellékletének előírásai	A jogszabály teljesítéséhez szükséges elvárások	A rendelet követelményein túlmutató ajánlások
<b>4.12. II melléklet XII. fejezet: Képzés (Az élelmiszeripari vállalkozóknak gondoskodniuk kell a következőkről)</b>		
<p>4.12.1. az élelmiszert kezelő személyeket tevékenységükkel arányos módon felügyeljük, az élelmiszer-higiéniára vonatkozó utasításokkal ellássák és/vagy képezzék;</p>	<p>Az élelmiszer-feldolgozó tevékenységet végző mindazon személyeknek, akik az élelmiszerral közvetlen vagy közvetett kapcsolatba kerülnek, tevékenységük jellegének megfelelő élelmiszerhigiéniái ismeretekkel kell rendelkezniük. A dolgozókat munkába lépéskor és időszakosan a személyi higiénia betartására és a munkavégzéssel kapcsolatos személyi viselkedésre oktatni kell. Az üzem feladata a megfelelő képzettségi szint és a szükséges oktatások biztosítása. A személyzet minden tagját megfelelően be kell tanítani a feladataik elvégzésére, amelynek ki kell terjednie az élelmiszerhigiéniái követelményekre is, és erről jegyzőkönyvet, dokumentációt kell vezetni. Az oktatásokat tervezetten, írásos program szerint kell végrehajtani. Az oktatások eredményességét meghatározott időközönként ellenőrizni kell, és meg kell győződni arról, hogy a dolgozók betartják-e az oktatásokon tanultakat. Az élelmiszerhigiéniái oktatást rendszeresen meg kell ismételni. Az oktatások terjedjenek ki mindazokra a változásokra, melyek a gyártásban bekövetkeztek, és amely miatt megváltozott ellenőrzésre, felügyeletre van szükség. Az ismétlődő oktatások anyagát a jogszabályok változásaihoz, a megfelelő tevékenységhez és azokhoz a közvetlen környezeti körülményekhez kell igazítani, ahol az élelmiszerbiztonsági veszélyek jelen lehetnek. Az oktatásnak ki kell terjednie a mikrobiológiai, vegyi, mérgező és idegenanyag veszélyek ismertetésére, más szóval a dolgozóknak ismerniük kell, hogy ezek hol fordulhatnak elő a gyártási folyamatban, és hogyan kell szabályozni, felügyelni az előforduló veszélyeket. A karbantartást végző személyeknek ismerniük kell tevékenységük élelmiszerbiztonsági veszélyeit, valamint az általuk végzendő megfelelő intézkedéseket és helyesbítő tevékenységeket.</p>	<p>Ajánlott írásban rögzítenie az oktatással kapcsolatos azon célt, hogy minden dolgozónak megfelelő végzettséggel és/vagy képzettséggel, ismeretekkel kell rendelkeznie feladatai ellátásához. Ez a követelmény a teljes személyzetre vonatkozik, beleértve a felső vezetőket is. Az ismételt higiéniai oktatások végén célszerű írásos vagy szóbeli vizsga segítségével, vagy más módszerrel megállapítani annak eredményességét és megfelelőségét. Az oktatások elvégzéséről, a vizsgált eredményekről ajánlott nyilvántartást vezetni. Ajánlott minden a gyártásban, raktározásban foglalkoztatott személyt a jelentősebb változások (pl. feltárt hibák és nem megfelelőségek) esetén ismételt oktatásban részesíteni. Szükség szerint (kiegészítő) oktatással kell biztosítani a berendezések és a technológia naprakész ismeretét.</p>
<p>4.12.2. az e rendelet 5. cikke (1) bekezdésében</p>	<p>A takarítást - fertőtlenítést végző személyeket és a felügyeletet</p>	<p>Ajánlott a takarítást és fertőtlenítést</p>

<b>Az Európai Parlament 852/2004/ EK Rendelet II. mellékletének előírásai</b>	<b>A jogszabály teljesítéséhez szükséges elvárások</b>	<b>A rendelet követelményein túlmutató ajánlások</b>
<p>említett eljárás kialakításáért és fenntartásáért, vagy a vonatkozó útmutatók szerinti működésért felelős személyek megfelelő képzésben részesüljenek a HACCP elveinek alkalmazása terén; és</p>	<p>végző személyeket megfelelően oktatni kell, hogy ismerjék a hatékony tisztítás és fertőtlenítés alapelveit és követendő módszereit. Biztosítani kell, hogy a dolgozók értsék a kritikus pontok jelentőségét azon tevékenységekhez kapcsolódóan, amelyek elvégzéséért felelősek, a kritikus határértékeket, a felügyelő eljárásokat, az eltérés esetén végrehajtandó intézkedéseket és a vezetendő nyilvántartásokat.</p>	<p>végző dolgozókat évente ismételtten oktatni a hatékony tisztítás módjáról és fontosságáról.</p>
<p>4.12.3. betartsák az egyes élelmiszeripari ágazatokban dolgozó személyek képzési programjára vonatkozó nemzeti jogszabályok bármely követelményét.</p>		

## 5. Mellékletek

### 5.1. Fogalom meghatározások

Ebben a fejezetben megadjuk az útmutatóban használt kifejezések meghatározását. Ezzel elkerülhető a kifejezések ismétlése a szövegben és egyben a legfontosabb kifejezések kombinációit is tartalmazza.

Ebben az útmutatóban a romlást csak akkor vesszük figyelembe, amikor az kockázatot jelent az emberi egészségre..

A meghatározások egy részét az Élelmiszerekről szóló 2003. évi LXX XII. törvényből, nagy részét a Magyar Élelmiszerkönyv 2-1/1969. számú előírásából és a Magyar Élelmiszerkönyv különböző előírásaiból vettük át.

#### 5.1.1. A söriparra jellemző fogalmak

**Alapanyagok:** A termék előállításához szükséges, annak lényeges (jelentős) részét képező nyersanyag, ivóvíz és maláta.

**CIP:** Olyan beépített rendszer, melynek segítségével a berendezések tisztítását, fertőtlenítését meghatározott sorrendben alkalmazott mosó, fertőtlenítő és öblítő kezelések segítségével szétszerelés nélkül lehet végezni. (**C**leaning **i**n **P**lace)

**Gyűjtőcsomagolás:** A söriparban erre a célra műanyag rekesz, valamint a karton tálca és műanyag fólia szolgál.

**Félkész termék:** Olyan termék, amelynél még nem végezték el az élelmiszer-előállítás összes tervezett műveletét, így azok elvégzése előtt kereskedelmi forgalomba nem bocsátható.

**Késztermék:** Olyan termék, amelynél elvégezték az élelmiszer-előállítás összes tervezett műveletét, és megfelel az előírt követelményeknek.

**Kiemelt kockázatú övezet:** Olyan elkülönített terület, ahol kiemelten szabályozott higiéniai körülményeket biztosítanak, és a tevékenységet a személyzet, az anyagok, a berendezések és a környezet szempontjából úgy tervezik és irányítják, hogy megelőzzék a termék mikroorganizmusokkal történő fertőzését. A termelő területek kockázati besorolását a gyártó hivatott megállapítani, figyelembe véve az alkalmazott technológia sajátosságait.

**Pozitív kibocsátás:** Olyan késztermék jóváhagyási rendszer, amelyben minden tétel zároltnak minősül, amíg az előírt módon nem állapítják meg megfelelőségét. Ekkor a tételt felszabadítják, és kibocsátásra kerülhet.

**Sör:** A sör malátából, valamint a **Magyar Élelmiszerkönyv** II. fejezet 2-96 sz. „Sör” című irányelv 3. pont szerinti pótanyagokból vízzel cefrézett, komlóval, illetve egyéb engedélyezett anyagokkal ízesített, sörélesztővel erjesztett, szén-dioxidban dús, általában alkoholtartalmú ital.

**Szennyeződés:** Az útmutatóban a szennyeződés fogalom a mikrobiológiai, kémiai, idegen- és az emberi egészségre káros anyaggal való szennyeződést jelenti.

**Takarítás, tisztítás:** A sörmaradvány, pizok, zsír vagy olaj, vagy más kifogásolható anyagot eltávolító eljárás (Codex).

*Kártevőirtással kapcsolatos alapfogalmak:*

**Állati kártevő:** minden olyan élő és elpusztult állat, amely jelenlétével, testrészeivel, ürülékével, fejlődési alakjával, vagy az általa hordozott mikroorganizmusokkal (prionokkal, vírusokkal, baktériumokkal, penészgombákkal, állati egysejtűekkel, férgekkel, algákkal, élesztőgombákkal stb.) hátrányos hatást gyakorolhat az élelmiszerekre. (nincs nekik olyan)

**Kártevők elleni védekezés:** mindazon megelőzési, ellenőrzési és irtási módszerek összessége, melyek alkalmazásával biztosítható az állati kártevő-mentes állapot, beleértve ezek megfelelő dokumentálását is.

**Kártevő-fertőzöttség figyelése:** a kártevők megjelenésének jelzése, a fertőzöttség helyének, intenzitásának behatárolása, illetve a fertőzöttség hiányának megállapítása (szubjektív – emberi megfigyelésen, és objektív (monitoring) mérésen alapuló módszerek).

**Kártevőirtás:** a kártevők elpusztítását szolgáló eljárások összessége (mely mechanikai, fizikai, biológiai, kémiai módszereken alapul).

**Állati kártevők elleni védekezési program:** az üzem vezetése, és a kártevőirtás kivitelezője által közösen kidolgozott, leírt program, mely tartalmazza a kártevők meghatározását, a megelőzési, az ellenőrzési, és az ellenőrzés során fertőzöttnek talált helyeken szükségessé váló irtási módszereket, a felelősségi köröket, a dokumentációs rendszert, és az oktatást.

**Csalétek:** a kártevő által kedvelt, számára vonzó táplálék. Amennyiben a csalétek irtószert is tartalmaz mérgezett csalétekről beszélünk.

**Etető szerelvény:** a kártevők monitorozására (a kártevő-fertőzöttség mérésére) használt csalétek vagy a kártevők irtására használt mérgezett csalétek kihelyezésére szolgáló szerelvény (pl: doboz, láda, stb).

**Csapda:** irtószertmentes eszköz, mely a kártevő befogásával (gyűjtőcsapda), vagy annak elpusztításával, a kártevő továbbjutását megakadályozza. A csapdák egyben a kártevő-fertőzöttség mérésére is alkalmasak.

**Szóródás-mentes irtószert:** Mérgezett Csalétek amely formai kialakításával és rögzíthetőségéből adódóan nem szennyezi a környezetet és a kártevő nem szórhatja szét

A kártevők jelenlétének mérésére, különösen azokon az üzemi területeken, ahol az irtószerek használata nem kívánatos, irtószert nem tartalmazó eszközöket (fajspecifikus, ragasztós, elektromos, vagy kombinált rovarcsapdákat, szerelvényekben alkalmazható csapó, fojtó vagy élve-befogó rágcsálócsapdákat célszerű használni, melyek kellően érzékenyek a kártevő észlelésére, és lehetőleg megakadályozzák annak továbbterjedését.

### 5.1.2. A Magyar Élelmiszerkönyv 2-1/1969 sz. irányelv szerinti fogalmak

**Szabályoz (control):** megtesz minden szükséges intézkedést a HACCP-tervben megállapított követelményeknek való megfelelés biztosítására és fenntartására.

**Szabályozás (control):** az az állapot, melyben a helyes eljárásokat követik és betartják a követelményeket.

**Szabályzó intézkedés:** bármely intézkedés és tevékenység, amelyet egy élelmiszer-biztonsági veszély megelőzésére, kiküszöbölésére vagy elfogadható szintre csökkentésére lehet alkalmazni.



**Helyesbítő tevékenység:** bármely olyan intézkedés, amelyet akkor kell megtenni, ha a kritikus szabályozási pont (CCP) felügyelete a szabályozottság csökkenését vagy elvesztését jelzi.

**Kritikus Szabályozási Pont (CCP):** olyan lépés, amikor szabályozást lehet alkalmazni a lényeges élelmiszer-biztonsági veszélyek megelőzéséhez, kiküszöböléséhez vagy elfogadható szintre csökkentéséhez.

**Kritikus határérték:** olyan előírás, amely elválasztja az elfogadhatóságot a nem elfogadhatóságtól.

**Eltérés:** egy kritikus határérték elérésének sikertelensége.

**Folyamatábra:** valamely meghatározott élelmiszer előállításához vagy feldolgozásához használt lépések vagy műveletek sorrendjének módszeres ábrázolása.

**HACCP:** olyan rendszer, amely meghatározza, értékeli és szabályozza az élelmiszer-biztonság szempontjából jelentős veszélyeket.

**HACCP terv:** a HACCP-alapelvekkel összhangban készített dokumentum, amelynek célja, hogy biztosítsa az élelmiszerlánc figyelembe vett részében az élelmiszer-biztonság szempontjából jelentős veszélyek szabályozását.

**Veszély:** az élelmiszerben előforduló biológiai, kémiai vagy fizikai hatású anyag, vagy az élelmiszer olyan állapota, amelynek káros egészségügyi hatása lehet.

**Veszélyelemzés:** a veszélyekről és a jelenlétükhöz vezető körülményekről való információgyűjtés és értékelés folyamata annak eldöntésére, hogy az élelmiszer-biztonság szempontjából, mely tényezők *jelentősek*, és ezért ezekkel kell foglalkozni a HACCP-tervben.

**Felügyelet (monitor):** a megfigyelések vagy a mérések tervezett sorozatának végzésére irányuló tevékenység, annak megállapítására, hogy a CCP szabályozás alatt áll-e.

**Lépés:** az élelmiszerlánc egy pontja, eljárása, művelete vagy szakasza, beleértve a nyersanyagokat, az elsődleges termeléstől a végső fogyasztásig.

**Érvényesítés (validálás):** bizonyítékok gyűjtése arra vonatkozóan, hogy a HACCP-terv elemei hatékonyak.

**Igazolás (verifikálás):** a felügyelettől eltérő módszerek, eljárások, vizsgálatok és más értékelések alkalmazása, a HACCP-tervnek való megfelelés megállapítására.

### 5.1.3. Fogalmak az Élelmiszerekről szóló 2003. évi XCII. törvény szerint

**Élelmiszer:** minden olyan növényi, állati - beleértve a mikroorganizmusokat is - vagy ásványi eredetű anyag, amely változatlan, előkészített, vagy feldolgozott állapotban emberi fogyasztásra alkalmas. Nem minősül élelmiszernek a gyógyszer, gyógyszernek nem minősülő gyógyhatású anyag és készítmény, a gyógytápszer, az anyatejet pótló tápszer, a gyógyvíz, továbbá a nem csomagolt ivóvíz és ásványvíz.

**Élelmiszer-előállítás:** a közfogyasztásra, vagy ilyen célú tovább feldolgozásra történő élelmiszertisztítási, osztályozási, előkészítési, feldolgozási, csomagolási, tárolási műveletek összessége, vagy ezek részműveletei.

**Élelmiszer adalékanyag:** minden olyan természetes vagy mesterséges anyag - tekintet nélkül arra, hogy van-e tápértéke vagy sem -, amelyet élelmiszerként önmagában általában nem fogyasztanak, alapanyagként nem használnak, hanem az élelmiszerhez az előkészítés, a kezelés, a feldolgozás, a csomagolás, a szállítás, vagy a tárolás folyamán adnak hozzá abból a célból, hogy a termék érzékszervi, kémiai, fizikai és mikrobiológiai tulajdonságait kedvezően befolyásolja. Hozzáadása azt eredményezi, vagy eredményezheti, hogy önmaga vagy származéka az élelmiszer összetevőjévé válik.

**Élelmiszer-csomagolóanyag:** az élelmiszerrel érintkező, rendszerint fogyasztásra alkalmatlan anyag, amely védi az élelmiszert a szennyeződéstől, a tápérték- és minőségszökkentő hatásoktól.

**Élelmiszer-csomagolás:** az a tevékenység, amelynek során az élelmiszert a fogyasztó távollétében meghatározott mennyiségben úgy helyezik csomagolóanyagba, hogy annak felnyitása, vagy megsértése nélkül a tartalom nem változtatható meg.

**Élelmiszerforgalmazás:** az élelmiszerek a viszonteladókhoz vagy az élelmiszer-fogyasztókhoz való eljuttatását szolgáló szállítási, tárolási, előcsomagolási, kiszolgálási, értékesítési műveletek összessége, vagy ezek részműveletei, függetlenül attól, hogy a vendéglátás, közétkeztetés vagy kereskedelmi tevékenység keretében történik-e.

**Élelmiszer-higiéniá:** az élelmiszer előállításának, forgalomba hozatalának az emberi fogyaszthatóságra való alkalmassággal összefüggő követelményrendszere, az élelmiszer útján terjedő fertőzés és egyéb ártalom megelőzése és elhárítása.

**Élelmiszer-minőség:** az élelmiszer azon tulajdonságainak összessége, melyek alkalmassá teszik a rá vonatkozó előírásokban rögzített és a fogyasztók által elvárt igények kielégítésére.

**Élelmiszer nyersanyag:** élelmiszer előállítására alkalmas növényi-, állati, beleértve a mikroorganizmusokat is -, vagy ásványi eredetű termék, illetve termény, valamint az ivóvíz és az ásványvíz.

#### **Fertőtlenítés:**

Élelmiszer előállítása során csak a népjóléti miniszter által engedélyezett adalékanyagot, technológiai segédanyagot, élelmiszercsomagoló anyagot, illetve mosó- és fertőtlenítőszerket lehet felhasználni. A felhasználási engedélyt a népjóléti miniszter adja ki.

**FIFO:** Az angol "First in first out" kifejezés rövidítése, amely olyan raktári árukezelési rendet jelöl, amelynél a tételeket a betárolás sorrendjében adják ki és használják fel.

**Hőkezelés:** minden olyan művelet, melynek során az élelmiszert technológiai, élelmiszer-biztonsági vagy fogyasztásra való elkészítési vagy élvezeti érték növelő célból olyan hőhatásnak teszik ki, amelynek mikrobaszám csökkentő, vagy az élelmiszer szerkezetét megváltoztató hatása van.

**Nyersanyag:** élelmiszer előállítására alkalmas növény-, állati-, - beleértve a mikroorganizmusokat is - vagy ásványi eredetű termék, illetve termény, valamint az ivóvíz és az ásványvíz. Jelen útmutatóban a nyersanyagok gyűjtőfogalmat használjuk az alap-, segéd és járulékos anyagok közös megnevezésére.

**Nyers élelmiszer:** minden olyan élelmiszer, amely eredeti állapotának lényeges megváltoztatása nélkül alkalmas fogyasztásra.

**Pasztörözés:** Hőkezelési eljárás, melynek során a sörben lévő sörkárosító mikroorganizmusok elpusztulnak. A sörgyárakban általában kétféle technológiát alkalmaznak:

- **Alagút pasztörözés** estén a lezárt, fogyasztói csomagolásba töltött termék széles szállítószalagon halad át a pasztöröző berendezésen, miközben az egyes - felfűtő, hőtartó és hűtő – zónáknak megfelelő hőmérsékletű vízzel permetezik. A hőtartási hőmérséklet 61-65°C, az áthaladási idő 45-60 perc.
- **Pillanatpasztörözés** un. lemezes hőcserélőkben történik a fogyasztói csomagolásba való töltést megelőzően. A pasztörözési hőmérséklet 71–73 °C, a hőtartási idő 1,5 –3 perc.

**Adalékanyagok:** mennyiségük az alapanyagokhoz képest kicsi, a gyártást egyszerűbbé és jobban szabályozhatóvá teszik és javítják a késztermékek minőségét.

**Technológiai segédanyag:** a berendezések és eszközök anyagának kivételével minden olyan élelmiszerként önmagában nem fogyasztott anyag, amelyet valamely nyersanyag, élelmiszer vagy annak alkotó része gyártása vagy feldolgozása folyamán az adott technológiai cél elérésére alkalmaznak, és elkerülhetetlenül maradékok jelenlétét, vagy származékok keletkezését eredményezi a késztermékben.

**Termék-visszahívási eljárás:** olyan dokumentált vészhelyzeti eljárás, amely a gyanús, veszélyes, hibás tételek további fogyasztásának megakadályozását és a szállítóhoz vagy más megfelelő helyre történő maradéktalan visszaszállítását szolgálja, ahol teljes kivizsgálása megtörténik.

## 5.2. Az iparágra jellemző veszélyek

A folyamatok élelmiszerbiztonsági szabályozásának követelményeit HACCP elemzés alapján kell meghatározni.

A tevékenységek végrehajtását - különös tekintettel a kritikus szabályozási pontokra - írásos utasításban ajánlott szabályozni meghatározva azt, hogy „**Miért?, Mit?, Hol?, Ki?, Hogyan?, Mikor?**” végezzen el. Ezeket az előírásokat meg kell ismertetni a dolgozókkal, és biztosítani kell, hogy szükség szerint hozzáférhessenek ezekhez az utasításokhoz. Célszerű az utasítások tudomásulvételét aláírattani a felelősökkel.

Az élelmiszerbiztonsági szempontokat már a termékek fejlesztésénél, a felhasznált anyagok kiválasztásánál, az összetétel, a feldolgozási technológia és a csomagolás kiválasztásánál figyelembe kell venni, mérlegelve a kockázatokat és a szabályozás lehetséges módszereit.

A termék biztonsága szempontjából fontos, a kritikus pontokhoz tartozó műveleti paraméterek előírt értékeinek betartását, pl. hőmérséklet, idő, előírt összetétel stb. rendszeresen felügyelni és az eredményeket írásban is rögzíteni kell. Ezen paraméterek meghatározásához kalibrált műszereket, és eszközöket kell használni.

### **Veszélylista (veszélyek és azok kiváltó okai)**

- **Fizikai:** kő, rovar maradványok (bejövő malátában), fém, műanyag, kő (visszarus palackban , üveg (palackozás során üvegtörésből)
- **Kémiai:** nehézfém (As, Hg, Pb, Cd, Cu, Zn) szennyeződés, növényvédőszer maradvány (bejövő malátában, vagy pótanyagban), rovar és rágcsáló irtószer maradvány (maláta tárolásnál), tisztító- és fertőtlenítőszer maradványok (tartályok, vezetékek elégtelen takarításából rágcsálóirtószer maradvány elégtelen rágcsálóirtás miatt hűtő közegek (hőcserélő lemezének átszakadásából)
- **Biológiai:** mikotoxinok (Fusarium, Aspergillus gombák által termelt toxinok) bejövő malátában, kórokozó és romlást okozó baktériumok vegetatív alakjai (Coliformok, Pseudomonas aeruginosa) elégtelen pasztörözés miatt

## 5.3. HACCP rendszer és modell

**Az Európai Parlament és a Tanács 852/2004/EK rendelete az élelmiszerhigiéniáról, amelynek előírásait 2006. január 1-től kell alkalmazni, az 5. cikkében előírja:**

- (1) Az élelmiszeripari vállalkozók a HACCP alapelvein alapuló folyamatos eljárást vagy eljárásokat vezetnek be, alkalmaznak és tartanak fenn.
- (2) A HACCP (1) bekezdésben említett alapelvei a következőkből állnak:

- a) azon I veszélyek azonosítása, amelyeket meg kell előzni, ki kell zárni, vagy elfogadható szintre kell csökkenteni;
  - b) a kritikus szabályozási pontok meghatározása azon lépésnél vagy azon lépéseknél, ahol a szabályozás a veszély megelőzéséhez, kizárásához vagy elfogadható szintre csökkentéséhez elengedhetetlen;
  - c) a kritikus szabályozási pontokon az elfogadhatóság és elfogadhatatlanság különválasztásához szükséges kritikus határértékek megállapítása az azonosított veszélyek megelőzéséhez, kizárásához vagy elfogadható szintre csökkentéséhez;
  - d) hatékony felügyeleti eljárások létrehozása és alkalmazása a kritikus szabályozási pontokon;
  - e) helyesbítő tevékenységek meghatározása, amikor a felügyelet jelzi, hogy a kritikus szabályozási pont nincs szabályozva;
  - f) rendszeresen végrehajtandó eljárások létrehozása az a)-e) pontban vázolt intézkedések hatékony működésének igazolására;
- és
- g) az élelmiszeripari vállalkozás jellegének és méretének megfelelő olyan dokumentumok és nyilvántartások létrehozása, amelyek igazolják az a)-f) pontban vázolt intézkedések hatékony alkalmazását.

Ha bármilyen változtatást hajtanak végre a terméken, a folyamaton vagy bármelyik lépésben, az élelmiszeripari vállalkozók felülvizsgálják az eljárást, és elvégzik a szükséges változtatásokat.

- (3) Az (1) bekezdést csak azon élelmiszeripari vállalkozókra kell alkalmazni, amelyek az élelmiszerek termelésének, feldolgozásának vagy forgalmazásának bármilyen szintjéhez kapcsolódó műveleteket végeznek az I. mellékletben felsorolt elsődleges termelést és az ahhoz kapcsolódó műveleteket követően.
- (4) Az élelmiszeripari vállalkozók:
  - a) a hatáskörrel rendelkező hatóság által előírt módon, figyelembe véve az élelmiszeripari vállalkozás jellegét és méretét, bizonyítékokat mutatnak be a hatáskörrel rendelkező hatóságnak az (1) bekezdés betartására vonatkozóan;
  - b) biztosítják, hogy az e cikkel összhangban kialakított eljárásokat leíró dokumentumok mindig naprakészek legyenek;
  - c) megfelelő időtartamig megőriznek minden egyéb dokumentumot és nyilvántartást.
- (5) Az e cikk végrehajtására vonatkozó részletes rendelkezéseket a 14. cikk (2) bekezdésben említett eljárással összhangban lehet megállapítani. Az ilyen rendelkezések bizonyos élelmiszeripari vállalkozók számára megkönnyíthetik e cikk végrehajtását, különösen a HACCP-elvek alkalmazásáról szóló útmutatókban meghatározott eljárások használatának előírásaival, az (1) bekezdés betartása érdekében. Az ilyen rendelkezések meghatározhatják azt az időtartamot, amely alatt az élelmiszeripari vállalkozók a (4) bekezdés c) pontjával összhangban megőrzik a dokumentumokat és nyilvántartásokat.

A HACCP rendszer alkalmazására vonatkozó követelmény az általános élelmiszerhigiéniai szabályozás kulcsfontosságú eleme és célja, hogy az élelmiszer-előállítókat arra ösztönözze, hogy:

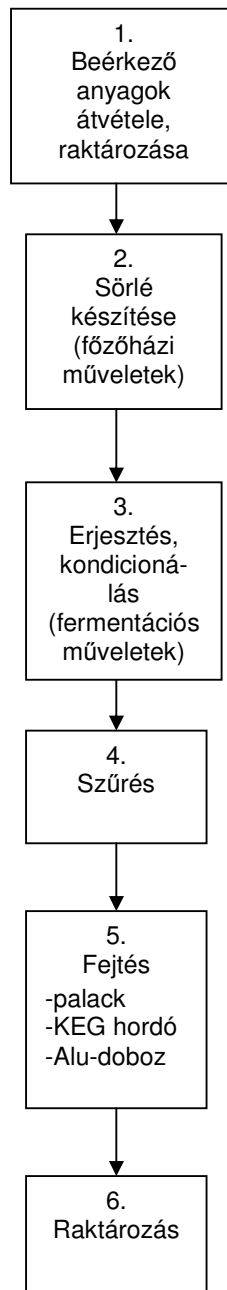
- rendszerezett módon gondolják át a söripari termékek kezelése, előállítása, tárolása során végzett tevékenységüket. Ehhez kapcsolódóan meg kell határozniuk a termékbiztonsággal összefüggő jellemző paramétereket: pl. feldolgozási műveleti paraméterek, minőség-megőrzési idő, tárolási feltételek, tervezett felhasználás, stb.;
- gondolják át és értsék meg, hogy a söripari termékek előállítási tevékenysége során milyen veszélyek léphetnek fel, amelyek károsíthatják a fogyasztó egészségét. Ezek a veszélyek fizikai, kémiai és biológiai/mikrobiológiai jellegűek lehetnek;
- határozzák meg, hogy ezek a veszélyek tevékenységük mely műveleteinél fordulhatnak elő;
- határozzák meg és alkalmazzák a gyakorlatban azokat a szabályzó intézkedéseket, amelyek segítségével ezek a veszélyek megelőzhetőek, kiküszöbölhetőek, vagy elfogadható szintre csökkenthetőek;
- értékeljék a veszélyeket a döntési fa segítségével, illetve kockázatbecsléssel az adott veszélyt, hogy az:
  - o kezelhető az élelmiszer-biztonsági rendszer alapfeltételeként (prerequisite, előfeltétel program) megvalósuló Jó Higiéniai Gyakorlat (GHP – Good Hygiene Practice) részeként, vagy
  - o tevékenységük adott lépésénél kritikus az élelmiszer biztonsága szempontjából (CCP). A kritikus jelleg azt jelenti, hogy ha nem szabályozzák azokat megfelelően, akkor azok a fogyasztó biztonságát veszélyeztethetik;
- A szabályzó tevékenységek működését rendszeresen felügyelni kell annak érdekében, hogy folyamatosan biztosítsák a hatékonyságot. A felügyelet gyakorisága függ a veszély mértékétől, kockázatától.
  - o A GHP-ként kezelhető veszélyek esetében az ellenőrzés ritkább lehet, a gyakoriság függ a gyakorlattól. A CCP-k esetében a műveleti lépéstől függően, de előírt gyakoribb felügyeletet igényel, szigorú dokumentálási követelménnyel.
  - o Az útmutató gyakorlati tanácsokat ad a szükséges szabályzó és felügyelő módszerek megválasztásához és helyes alkalmazásához. Ezek a példák azonban nem teljes körűek és egyes esetekben más óvintézkedések alkalmazása is szükséges lehet;
- vizsgálják felül a tevékenységet minden - a terméket, a berendezéseket vagy az üzemi környezetet érintő - változás esetén, és ezen kívül előre megtervezett rendszerességgel is;
- ezt a megközelítést az egész feldolgozási - forgalmazási folyamatra kell alkalmazni;
- a teljes HACCP rendszer részét képezi a szakmai helyesség ellenőrzése (validálás) és a működés hatékonyságának igazoló ellenőrzése is. A hőkezelési, tartósítási folyamatoknál a mikrobapusztító, ill. szaporodás gátló hatás megfelelőségének ellenőrzése (validálás) és a hatékony működés dokumentált bizonyítása (igazolás) feltétlenül szükséges.

Minden feldolgozóüzem különböző, mivel eltérőek lehetnek a termékek, az alkalmazott technológiák, a felhasznált berendezések, az üzem alaprajza, elrendezése és fizikai állapota, a vezetők és a dolgozók szakismerete, tudása, gyakorlati tapasztalata és létszáma. Ezért minden üzemben egyedileg kell a HACCP elemzéseket végrehajtani az ott folytatott tevékenységre. További követelmény, hogy mind a vezetőség, mind a dolgozók értsék meg a termék-előállítási folyamat alapjait, a hozzájuk kapcsolódó veszélyeket és a szabályozás hibáinak következményeit. Az élelmiszerbiztonság és higiénia szempontjából a söriparban kiemelt jelentőségű a hőkezelés (pasztőrözés) és töltés, így ebben a fejezetben a fejtési

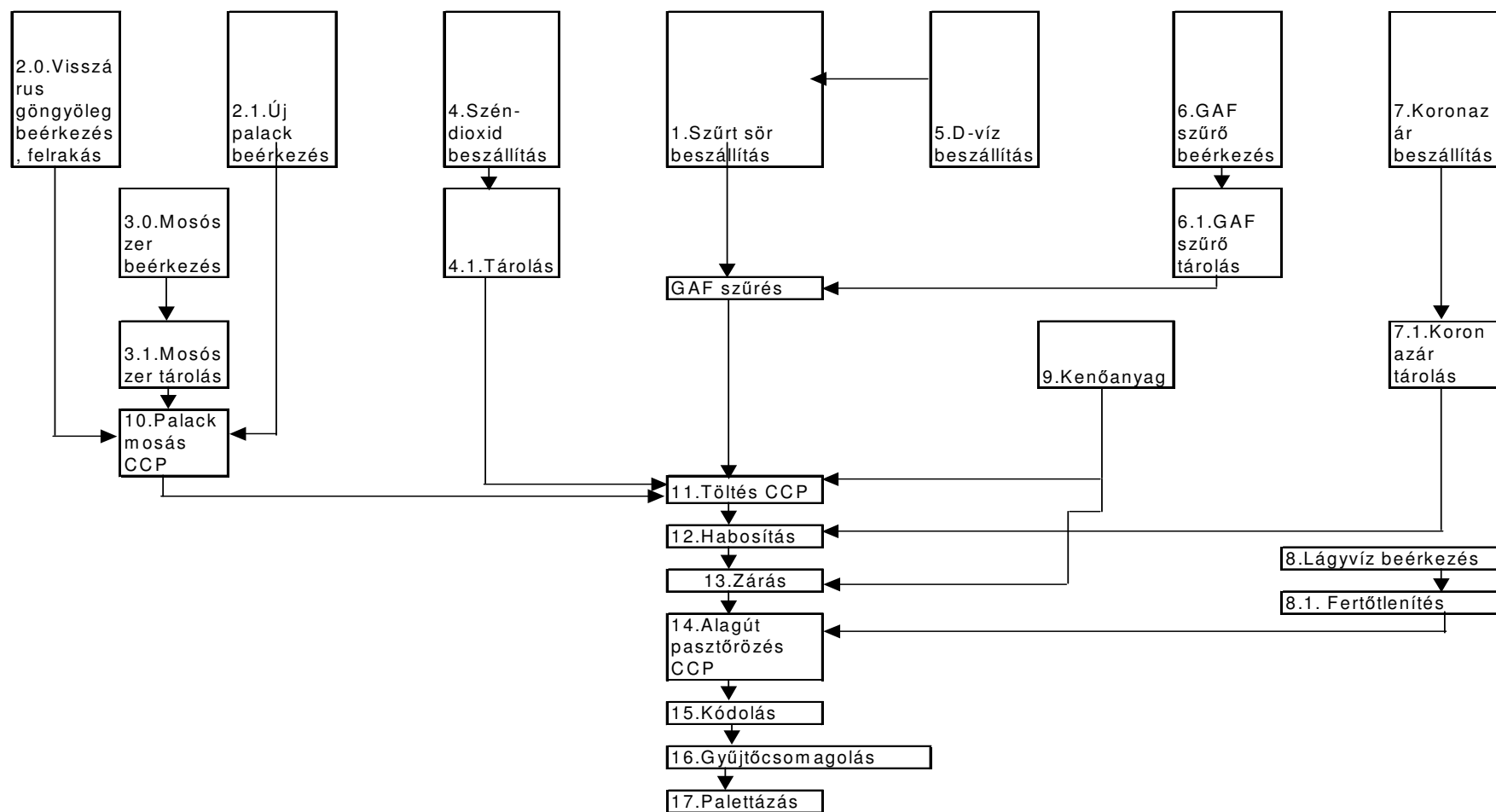
műveletekre, azaz a palacktöltésre, mutatunk be kidolgozott HACCP mintaelemzést, amely iránymutató jellegű, mert az üzemeknek a technikai és technológiai sajátosságaik figyelembe vételével kell elkészíteniük saját veszélyelemzésüket. Annak érdekében, hogy a bemutatott HACCP elemzéshez kiragadott részműveleteket kapcsolni lehessen a sörgyártás teljes folyamatához az az 1. ábrán felvázoltuk a sörgyártás komplex folyamatábráját.

A HACCP rendszerhez kapcsolódó fogalom-meghatározásokat az 5.1. fejezet, a rendszer megvalósításához szükséges követelmények részletes leírását a Magyar Élelmiszerkönyv 2-1/1969. számú előírása tartalmazza.

1.ábra: Sörgyártás komplex folyamatábrája



## Palackfejtés folyamatára





**Az itt megadott HACCP elemzés általános modellként szolgál a sörpalackozás folyamatára**

Művelet		Veszély			Szabályozás	Döntési fa				CCP	Kritikus határérték	Felügyelet			Helyesbítő tevékenység	Nyilvántartások
száma	neve	jele	neve	forrása		K1	K2	K3	K4			Eljárás	Gyakoriság	Felelős		
1.	Szűrt sör beszállítás	F	PVPP por, tömítés a szűrt sörben		Vonalba épített GAF szűrő	I	N	I	I							
		K	Mosó és fertőtlenítőszer maradvány	nem megfelelő CIP	Technológiai utasítás					GHP						
		M	Mikróbák túlélése	Nem megfelelő CIP miatt	Technológiai utasítás, takarítási utasítás					GHP						
2.0.	Visszarus göngyöleg beszállítás, kirakás	F	Üvegszilánk, fa, celofán		Palackmosás a 11. műveleti lépés	I	N	I	I							
2.1.	Új palack beszállítás	F	Üvegszilánk		Egyeztetett minőségi előírás					GHP						
3.	Mosószer beszállítás		nincs reális veszély													
3.1.	Mosószer tárolás		nincs reális veszély													
4.	Szén-dioxid beszállítás		nincs reális veszély													

GHP-96

Kiadás: 1  
Verzió: 2

Dátum: 2008. november 28.

Művelet		Veszély			Szabályozás	Döntési fa				CCP	Kritikus határérték	Felügyelet			Helyesbítő tevékenység	Nyilvántartások
száma	neve	jele	neve	forrása		K1	K2	K3	K4			Eljárás	Gyakoriság	Felelős		
4.1.	Szén-dioxid tárolás		nincs reális veszély													
5.	D-víz		nincs veszély													
6.	GAF szűrő beszerzés		nincs veszély													
6.1.	GAF szűrő tárolás		nincs veszély													
7.	Koronazár beszállítás		nincs reális veszély													
7.1.	Koronazár tárolás	<b>F</b>	idegen anyag	helytelen árukezelésből	Raktározási utasítás					GHP						
		<b>B</b>	Kórokozó részennyezés	nem megfelelő személyi és üzemi higiénia és árukezelés	Raktározási utasítás, személyi higiéniai utasítás, pasztörözés	I	N	I	I							
8.	Lágyvíz beszállítás		nincs reális veszély													
8.1.	Lágyvíz fertőtlenítés		nincs reális veszély													

Művelet		Veszély			Szabályozás	Döntési fa				CCP	Kritikus határérték	Felügyelet			Helyesbítő tevékenység	Nyilvántartások
száma	neve	jele	neve	forrása		K1	K2	K3	K4			Eljárás	Gyakoriság	Felelős		
9.	Kenőanyag beszállítás	<b>K</b>	Élelmiszeri parban nem megengedett összetétel	Egészségkárosító komponens jelenléte	Egyeztetett minőségi előírás					GHP						
10.	GAF szűrés	<b>B</b>	Magas csíraszám	nem megfelelő CIP miatt	Sörfejtési utasítás					GHP						
11.	Palackmosás, ládamosás	<b>F</b>	Fa, üveg, fém bennmarad a palackban	Nem megfelelő mosás	Technológiai utasítás mosásra	I	I				Nincs szabad szemmel látható szennyeződés és a palackban	Palack tisztaság ellenőrzése	Minden palack	Gépkezelő	Elkülönítés, ismételt öblítés	Palackvizsgáló folyamat ellenőrző lap
			Mosószer maradvány a palackban	Nem megfelelő mosás	Technológiai utasítás	I	N	I	N	CCP	palackból kicsepegő folyadék pH értéke enyhén lúgos, indikátor lila nem lehet	A palackból kicsepegő folyadék pH mérése indikátor papírral	Műszakonként és gépenként egy teljes palack-sor	Gépkezelő	Vonalleállítás, elkülönítés, ismételt mosás vagy megsemmisítés	Palackvizsgáló folyamat ellenőrző lap

Művelet		Veszély			Szabályozás	Döntési fa				CCP	Kritikus határérték	Felügyelet			Helyesbítő tevékenység	Nyilvántartások
száma	neve	jele	neve	forrása		K1	K2	K3	K4			Eljárás	Gyakoriság	Felelős		
12.	Töltés	<b>F</b>	Üvegszilánk	Palackrobbanás miatt		I	N	I	N	CCP	Körtöltő egyszeri körbefordulása vizes öblítés során, valamint a szétrobbant palack előtt és után 10-10 palack levétele a gépsorról	Körtöltő egyszeri körbefordulásának ellenőrzése vizes öblítés során, elkülönített palackok ellenőrzése	Minden palackrobbanáskor	Gépkezelő	Ismételt öblítés	Törés kezelés ellenőrzési lap
		<b>B</b>	Mikróbászennyezés	Berendezéstől nem megfelelő CIP miatt	Technológiai utasítás, takarítási utasítás, Pasztörözés	I	N	I	I							

Művelet		Veszély			Szabályozás	Döntési fa				CCP	Kritikus határérték	Felügyelet			Helyesbítő tevékenység	Nyilvántartások
száma	neve	jele	neve	forrása		K1	K2	K3	K4			Eljárás	Gyakoriság	Felelős		
13.	Habosítás	B	Mikróba kereszt-szennyezés a lágyvíztől	nem megfelelő lágyvíz felfűtés miatt	Minőségi előírás lágy vízre											
14.	Zárás	B	Koronazár szennyeződése	nem megfelelő tisztaságú adagoló garat miatt	Egyeztetett minőségi előírás					GHP						
		K	Tömítő betét toxikus anyagot tartalmaz		Egyeztetett minőségi előírás					GHP						
15.	Alagútpasztörözés	B	Kórokozók és romlás okozó mikróbák túlélése	Alulpasztörözés miatt	Technológiai utasítás	I	I			CCP	Min. 61° C hőntartási hőmérséklet és min 5-25 pasztóregység sőrfajtától függően	Hőmérséklet és pasztóregység mérése	Műszakonként kétszer és minden induláskor	Gépkezelő	Újrapasztörözés, Megsemmisítés	Pasztörözési lap
16.	Kódolás, címkézés	K	Alkohol bekerülése az alkoholmentes sörbe		Gépkezelői és címkézési utasítás					GHP						

GHP-96

Kiadás: 1  
Verzió: 2

Dátum: 2008. november 28.

Művelet		Veszély			Szabályozás	Döntési fa				CCP	Kritikus határérték	Felügyelet			Helyesbítő tevékenység	Nyilvántartások
száma	neve	jele	neve	forrása		K1	K2	K3	K4			Eljárás	Gyakoriság	Felelős		
17.	Gyűjtőcsomagolás		nincs reális veszély													
18.	Palettázás		nincs reális veszély													

## 5.3.3. Igazolási terv

**Sörgyártás**

<b>Tevékenység</b>	<b>Módszer (ha szükséges a tevékenység mellé)</b>	<b>Felelős</b>	<b>Gyakoriság</b>	<b>Hol dokumentálja</b>
A HACCP elemzések aktuális állapotának áttekintése /általános/	- folyamatára ellenőrzése - az elemzéshez tartozó dokumentumok ellenőrzése	Üzemvezető	- évente egyszer	HACCP felülvizsgálati jegyzőkönyv
Vevői reklamáció kezelése /általános/		Üzemvezető	- évente - esetenként	Vevői reklamációk jegyzéke
Dobozos, KEG és palackozott sör késztermék mikrobiológiai vizsgálata		Üzemvezető	- évente legalább kétszer	Mikrobiológia vizsgálati jegyzőkönyv
Szűrő tisztításának ellenőrzése		Üzemvezető	- havonta egyszer	Helyesbítő tevékenységek nyilvántartása /szűrő/ műszaknapló

#### 5.4. Segítség a GHP terv szükséges, minimális dokumentációjának elkészítéséhez

Jelen fejezetben szeretnénk segítséget nyújtani a mikro-, és kisvállalkozásoknak, illetve mindazoknak, akik nem rendelkeznek a higiéniai rendszerüket szabályozó írott dokumentációs rendszerrel.

A melléklet ezen vállalkozások számára ad útmutatást a GHP tervhez szükséges minimális dokumentáció elkészítéséhez. Természetesen azon vállalkozások, ahol ennél bővebb, nagyobb adattartalmú rendszert működtetnek - amennyiben az tartalmazza a mellékletben szereplő információkat – azok teljes mértékben megfelelnek jelen célnak.

Az útmutató egyes fejezetei tartalmazzák, hogy melyek azok a dokumentációs követelmények, amelyeket minden vállalkozásnak minimálisan vezetnie kell a Jó Higiéniai Gyakorlatnak megfelelő működés bizonyítása érdekében. A melléklet kiemeli az útmutató szövegében említett írásos utasításokat, nyilvántartásokat a könnyebb áttekinthetőség érdekében, illetve példákat mutat az egyes írásos utasítások tartalmi követelményeire, illetve a vezetendő nyilvántartások formátumára.

Fel kell hívnunk azonban a figyelmet arra, hogy az itt szereplő formátumok nem kötelezően alkalmazandók, hanem ajánlottak és csak az adattartalomra vonatkozóan adnak útmutatást.

A működést tartalmazó eljárások, utasítások tartalma, terjedelme függ a tevékenység összetettségétől, a higiéniai kockázattól, illetve a közvetlen termelési tevékenységben résztvevő alkalmazottak számától.

##### 5.4.1. MINIMÁLISAN SZÜKSÉGES DOKUMENTÁCIÓ:

A tevékenység méretétől, jellegétől, illetve az alkalmazottak számától függetlenül minden vállalkozás számára az alábbi dokumentációk elkészítése, illetve vezetése szükséges:

- Hatósági engedélyek dossziéja
- Technológia rövid leírása (különös tekintettel az élelmiszer alap-, segédanyagok, félkész-, késztermékek minőségére és biztonságára befolyással lévő paraméterekre), vagy kellő részletességű gyártmánylap
- Személyi higiéniai utasítás
- egészségi állapot szűrése és jelentése
- kötelező védőruha,
- kézmosás szabályai,
- sérülések kezelése,
- higiénikus viselkedés szabályai,
- dohányzás és étkezés szabályozása
- ellenőrzések és felelőségek
- Takarítási terv
- terület, berendezés, eszköz
- alkalmazott szerek
- alkalmazott módszerek
- koncentráció, hőmérséklet, idő és esetleg más lényeges paraméterek ahol az alkalmazható
- öblítés menete
- karbantartást, vagy más speciális tevékenységet (pl.: felújítás) követő takarítás menete
- Víz kémiai, mikrobiológiai ellenőrzésének bizonylatai
- Rágcsáló- és rovarirtási terv



- térkép a csapdák helyéről,
- engedélyezett, illetve szabadforgalmú szerek megnevezése
- irtószerek biztonságos kezelése (engedélyek, tárolás helye, módszere)
- kártevők fajtája, az irtás módja
- az ellenőrzések gyakorisága, felelőse
- esetleges alternatív módszer leírása
- kártevőirtóval (amennyiben azt külső vállalkozóval végeztetik) kötött szerződés, amelynek tartalmaznia kell:
  - kártevő irtás helyét
  - kártevők fajtáját, az irtás módját
  - az ellenőrzések gyakoriságát, felelősét
  - állati kártevők jelenléte esetén rendkívüli irtás 24 órán belül történő elvégzését
  - irtószerek biztonságos kezelésére vonatkozó feltételeket
  - rágcsáló irtást végző személyre vonatkozó feltételeket
- Hulladék által okozott élelmiszerszennyeződés megelőzésének szabályai (továbbá járványügyi intézkedések, ahol értelmezhető)

Fentieken túlmenően a rendeletnek megfelelően a HACCP elemzés, és a rendszer felülvizsgálatának dokumentációja.

#### 5.4.2. AJÁNLOTT, A RENDSZER MŰKÖDÉSÉT SEGÍTŐ DOKUMENTÁCIÓK:

Az alábbi pontban szereplő felsorolás tartalmazza az általánosságban a rendszer működését segítő eljárások, utasítások listáját. Jelen utasítások írásos formában történő rögzítése nem szükséges. Hogy a felsorolásban szereplő egyes utasítások mennyire segítik a vállalkozás működését, az természetesen nagy mértékben függ a tevékenység jellegétől, az alkalmazottak létszámától, a termelt termékek, termékfélések mennyiségétől, termelőterület nagyságától, stb.

A szabályok eljárásokban való rögzítése segíti a működés könnyebb szabályozását, oktatási eszközként használhatók. A növekvő vevői igények közt is általában szerepel a tevékenység írott szabályozása. Ezen követelmények kielégítéséhez is jó útmutatást ad a lista:

- Szervezeti felépítés, felelősségek és hatáskörök rendszere
- Az élelmiszerbiztonság, a HACCP rendszer működtetése és felülvizsgálata
- A beérkező anyagok átvétele
- Tárolás, nyomon követhetőség
- Gyártási technológia
- Személyi higiénia
- A takarítás és fertőtlenítés rendszere
- Hulladékkezelés
- Vízkezelés
- Kártevőirtás
- A karbantartás rendszere
- A kalibrált állapot fenntartása
- Nem megfelelő termékek kezelése
- Vevői, fogyasztói reklamációk kezelése
- Termékvisszahívás
- Oktatás

#### 5.4.3. *Minta űrlapok, nyilvántartási lapok*

Továbbiakban bemutatunk néhány mintát az egyes higiéniahoz kötődő tevékenység elvégzésének, ellenőrzésének nyilvántartásához (az űrlapok formátuma nem kötelezően alkalmazandó):

### Feldolgozó területek higiéniai ellenőrzési űrlapja - MINTA

Egység megnevezése: .....

ellenőrzési pont	megfelelő/ nem megfelelő	észrevétel, megjegyzés
Világítótestek védőburkolatának épsége		
Falak burkolatának épsége		
Padozat burkolatának épsége		
Elektromos rovarcsapda működőképessége		
A hulladék haladéktalan eltávolítása		
Üveghulladék elkülönített tárolása		
Alapanyagok szakosított tárolása		
Csomagolás visszazárása, v. fedett edénybe való áttöltés, fedett tárolás		
Ablakokon szúnyogháló		
Eszközök, munkafelületek tisztasága, takarítószer mentessége		
Feldolgozó eszközök felületeinek sértetlensége		
Takarítószeres előírás szerinti tárolása		
Takarítószeres előírás szerinti használata		
Csatornarendszer tisztasága,		
Berendezések épsége,		
Hőmérők működőképessége		
Stb.		

Jelmagyarázat:  
 megfelelő: ✓  
 nem vizsgált: 0  
 nem megfelelő: Ø

Dátum: .....

Ellenőrző személy aláírása:.....

**A kitöltés javasolt gyakorisága hetente egy alkalommal, szűrőpróba szerűen.**

**Hűtőterek hőmérséklet ellenőrzési űrlapja**  
**(jellemző, kritikus paraméter rögzítéséhez alkalmazható űrlap)**  
**MINTA**

A hűtőtér megnevezése:.....

Előírt hőmérsékleti értékek:

Hűtőszekrénynél :                maximum                ... °C vagy annál kevesebb  
Fagyasztónál :                minimum                ... °C vagy annál kevesebb

Dátum	Műszak 1 /hőfok	Észrevétel /aláírás	Műszak 2/hőfok	Észrevétel/ aláírás

## Személyi higiénia ellenőrzési úrlap - MINTA

ellenőrzési szempont	megfelelő/ nem megfelelő	észrevétel, megjegyzés
Alkalmassági vizsgálatok bizonylatai		
Védőruha, védőeszköz tisztasága		
Védőruha, védőeszköz viselése		
Előírt lábbeli viselése		
Fejfedő biztosítása, viselése		
Haj ápoltsága, eltakartsága		
Óra, gyűrű, ékszer viselése		
Körömlakk használata		
Kéztisztítás eszközeinek biztosítása: szappan, kézfertőtlenítő, egyszer használatos kéztörlő, stb.		
Kézmosás belépéskor		
Munkavégzés közbeni kézmosás		
Elsősegélynyújtó felszerelés biztosítása (pl. sebtapasz )		
Öltözőszekrény belsejének, tetejének tisztasága		
Stb.		

Jelmagyarázat:  
 megfelelő:  
 nem vizsgált:  
 nem megfelelő:

✓  
 0  
 Ø

Dátum: ..... Ellenőrző személy aláírása:.....

**A kitöltés javasolt gyakorisága legalább havonta.**

**Napi takarítást ellenőrző űrlap - MINTA**  
**(Az iparág sajátosságaitól, illetve a folyamat jellegétől függően kialakítandó)**

időpont / dátum (gyakoriság a tevékenység kockázatától függően)	Takarítási terület / berendezés	Használt tisztítószer, módszer	öblítés megfelelősége	Ellenőrzés eredménye / helyesbítés	A munkát végezte aláírás	Megjegyzés / újraellenőrzés eredménye

Az elvégzett munkát ellenőrizte: ..... Dátum:.....

## Rágcsáló irtást ellenőrző űrlap

## MINTA

**rágcsálóirtó szerelvények ellenőrzéséről**  
**(rovarirtás, irtószermentes csapdák ellenőrzésére hasonló elven készíthető űrlap)**

A vállalkozás neve:

A vállalkozás helye:

A felhasznált rágcsálóirtószer:

Hatóanyaga:

Ellenszere:

Az utolsó rágcsálóirtás ideje:

Az ellenőrzést végezte:

A szerelvény		A megtett	A szerelvény		A megtett
szá	ma állapota	intézkedés	szá	ma állapota	intézkedés
1			21		
2			22		
3			23		
4			24		
5			25		
6			26		
7			27		
8			28		
9			29		
10			30		
11			31		
12			32		
13			33		
14			34		
15			35		
16			36		
17			37		
18			38		
19			39		
20			40		
Megjegyzés, intézkedési javaslat, intézkedés:					

Példák az űrlapon használható rövidítésekre:

A szerelvény állapota: A fogyasztó okozója:

O érintetlen

P patkány

A megtett intézkedés:

F fogyás

E egér

T tisztítás

JF jelentős fogyás

M madár

FT feltöltés

MR megrongálódott

Cs csiga

CS a szerelvény pótlása

ET eltűnt

NÁK nem állati kártevő

Á áthelyezés

UK új kihelyezés